

## 3-Wege Muffenkugelhahn, Messing, mit Endschalterbox / 3-way ball valve, brass, with limit switches box Typ PA-182B.388.P

### Technische Daten

### Specification

#### Bauform

#### Design

Voller Durchgang  
 L- oder T-Bohrung  
 Gehäuse: Messing vernickelt  
 Kugel: Messing hartverchromt  
 Dichtung: PTFE  
 mit Endschalterbox Var. A:  
 2 mechanische Endschalter,  
 Typ Couzet, 250V AC, 5A

Full bore  
 L- or T-bore  
 Body: brass nickel plated  
 ball: brass chrome plated  
 Seat: PTFE  
 with limit switch box Var. A:  
 2 mechanical limit switches,  
 type Couzet, 250V AC, 5A

#### Betriebsdruck

#### Pressure Range

PN 10-30

PN 10-30

#### Anschluss

#### Connection

Innengewinde

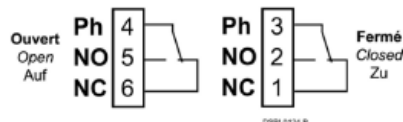
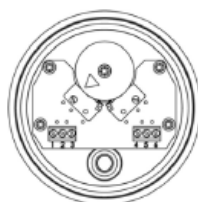
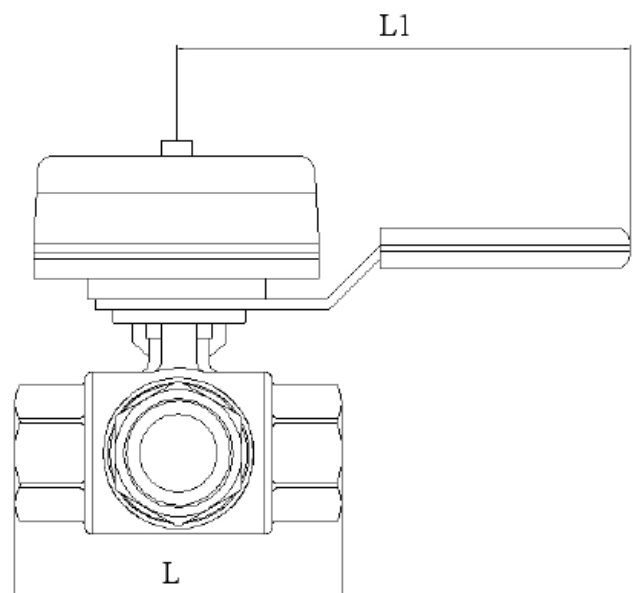
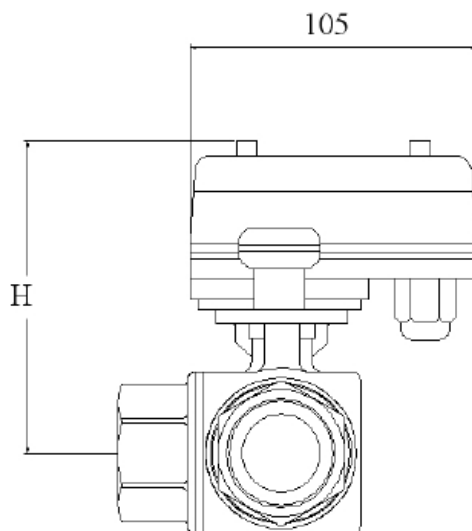
Female threads

#### Betriebstemperatur

#### Temperature Range

max. 160°C

max. 160°C



Größentabelle für 3-Wege-Messingkugelhahn Gewindeenden mit Endschalterbox  
*dimension chart for 3-port brass ball valve threaded ends with limit switch box*

| DN     | L[mm] | L1[mm] | H[mm] | Gewicht [kg] |
|--------|-------|--------|-------|--------------|
| 1/4"   | 67    | 130    | 91    | 1            |
| 3/8"   | 67    | 130    | 91    | 1            |
| 1/2"   | 77    | 130    | 93    | 1,1          |
| 3/4"   | 87    | 165    | 102   | 1,6          |
| 1"     | 105   | 165    | 110   | 2,4          |
| 1 1/4" | 122,5 | 165    | 120   | 3,3          |
| 1 1/2" | 138,5 | 165    | 135   | 5,1          |
| 2"     | 166   | 165    | 146   | 8,9          |