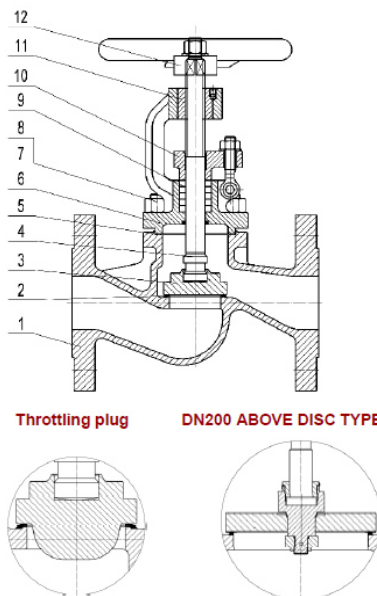


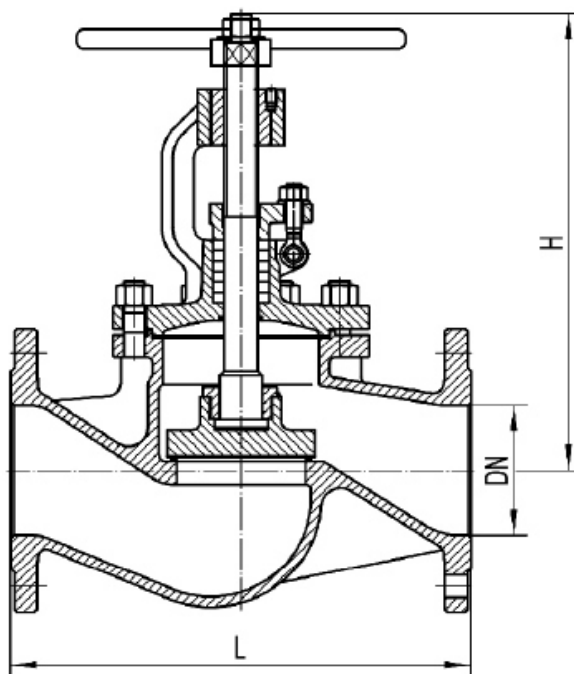
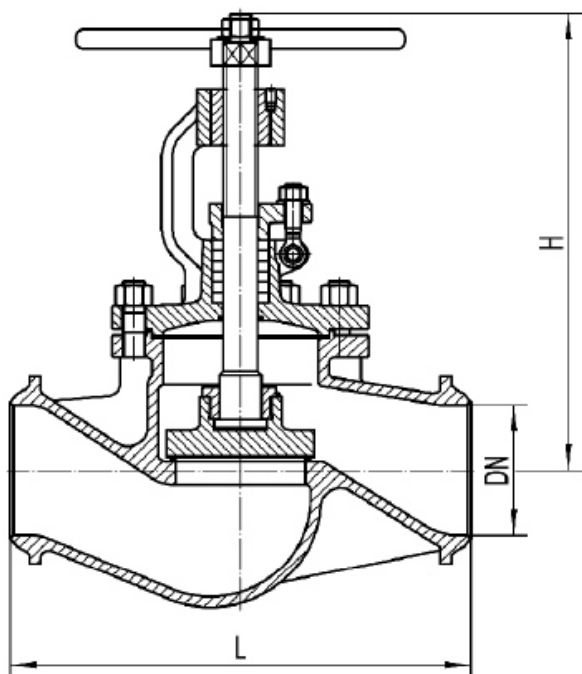
Absperrventil mit Stopfbuchsabdichtung, Stahlguss/ *Globe valve with gland seal, cast steel* PA-600.235 / 435

Technische Daten	Specification
Bauform	Design
PN 16/40	PN 16/40
Absperrventil in Durchgangsform	Globe valve in straight through form
Mit Stopfbuchsabdichtung	With gland seal
Baulänge: F1	Face to face: F1
Metallisch dichtend	Metal seated
Innenteile: Niro	Trim: stainless steel
Gehäuse: 1.0619	Body: 1.0619
Anschluss	Connection
Flanschanschluss	With flanges ends
Betriebstemperatur	Temperature Range
Max. 400°C	Max. 400°C



Pos.	Name	Material
1	Body	1.0619 (A216 WCB), 1.7357 (A217 WC6), 1.4408 (A351 CF8M)
2	Seat	13Cr, STL6
3	Disc	A105, F316
4	Stem	X20Cr13, F316
5	Gasket	Graphite + stainless steel
6	Bonnet	1.0619 (A216 WCB), 1.7357 (A217 WC6), 1.4408 (A351 CF8M)
7	Blot	A193 B7, A193 B16, A193 B8M
8	Nut	A194 2H, A194 4, A194 8M
9	Packing	Graphite
10	Gland	1.0619 (A216 WCB), 1.7357 (A217 WC6), 1.4408 (351 CF8M)
11	Stem nut	GGG40.3;Cu alloy
12	Handwheel	C.S

Material	PN	Operating pressure MPa / Operating temperature °C													
		100	150	200	250	300	350	400	425	450	500	525	550	575	595
1.0619 (A216 WCB)	16	1,36	1,27	1,14	1,04	0,94	0,88	0,84							
	25	2,13	1,98	1,78	1,62	1,47	1,37	1,32							
	40	3,41	3,17	2,84	2,60	2,35	2,19	2,11							
1.4408 (A351 CF8M)	16	1,33	1,20	1,10	1,02	0,96	0,91	0,87	0,86	0,86	0,83				
	25	2,07	1,87	1,72	1,60	1,50	1,42	1,36	1,35	1,34	1,30				
	40	3,32	2,99	2,75	2,56	2,41	2,27	2,18	2,16	2,14	2,08				
1.7357 (A217 WC6)	16	1,63	1,58	1,49	1,43	1,33	1,23	1,15	1,11	1,07	0,89	0,68	0,35	0,28	0,20
	25	2,54	2,48	2,33	2,23	2,08	1,93	1,80	1,73	1,67	1,39	1,06	0,55	0,43	0,32
	40	4,07	3,96	3,74	3,57	3,33	3,09	2,89	2,77	2,67	2,23	1,70	0,88	0,69	0,52



DN	15	20	25	32	40	50	65	80	100	125	150	200	250	300	350	400	
L (mm)	130	150	160	180	200	230	290	310	350	400	480	600	730	850	980	110	
H (mm)	176	185	205	215	235	260	290	315	355	420	475	545	670	715	830	910	
Storke (mm)	12	13	16	18	23	26	28	33	37	51	60	65	93	110	120	150	
Weight (kg) FL	PN16	3,8	4,5	5,5	7,1	9,5	11,5	19,2	25,2	34,2	53,1	75,5	151,2	305	410	580	820
	PN25	3,8	4,5	5,5	7,1	9,5	12	20,2	27,2	38,2	59,5	86,5	159,5	310	438	640	865
	PN40	3,8	4,5	5,5	7,1	9,5	12	20,2	27,2	38,2	59,5	86,5	163,4	323	453	680	890
Weight (kg) BW	PN16	2,2	2,7	3,5	3,8	5,4	6,8	13,4	19,2	28,2	45	67,5	105,5	228	316	415	595
	PN25	2,2	2,7	3,5	3,8	5,4	6,8	14,2	19,8	29,5	47,5	69,5	110,5	235	330	440	610
	PN40	2,2	2,7	3,5	3,8	5,4	6,8	14,2	19,8	29,5	47,5	69,5	118,5	245	355	460	630
KV	4,6	8	13,2	21	33	51	83	133	205	315	454	780	1285	1805	2225	2906	