

→ Baureihe 481



■ MATERIAL



■ SPEZIFIZIERUNG



1/2" – 2"



– 10°C bis + 95°C



Vordruck:
bis 30 bar
Hinterdruck:
0,5 bis 15 bar
je nach Ausführung

■ GEEIGNET FÜR

Flüssigkeiten	neutral und nicht neutral	
Luft, Gase und technische Dämpfe	neutral und nicht neutral	
Warmwasser		

■ VERWENDUNG / ANWENDUNGSBEISPIELE

Schutz von:

- Hauswasserversorgungsanlagen
- gewerblichen und industriellen Anlagen vor zu hohem Versorgungsdruck.

Einsatz von Druckminderern, wenn im Leitungsnetz trotz unterschiedlicher Drücke auf der Eingangsseite ein bestimmter Druck auf der Ausgangsseite nicht überschritten werden darf.

- Trinkwasserversorgung nach DIN 1988
- Betriebswasserversorgung in Industrie- und Gebäudetechnik
- Beschneigungsanlagen
- Feuerlöschtechnik und Sprinkleranlagen
- Schiffsbau und Offshoreanlagen
- Sekundärbereiche der Lebensmittel-, Pharma- und Kosmetikindustrie.

■ ZULASSUNGEN

DIN-DVGW-Baumusterprüfung
ACS-Zulassung
WRAS-Zulassung
GOST-R
Anforderungen DIN DVGW Richtlinien DIN EN 1567 DIN 1988 DIN EN ISO 3822 DGR 97/23/EG
Klassifizierungsgesellschaften Germanischer Lloyd Lloyd's Register EMEA American Bureau of Shipping Bureau Veritas GL LR EMEA ABS BV

■ WERKSTOFFE

Bauteil	Werkstoff	DIN EN	ASME
Eintrittskörper	Edelstahl	1.4408	CF8M
Austrittskörper	Edelstahl	1.4408	CF8M
Innenteile	Edelstahl	1.4408	CF8M
	Edelstahl	1.4404	316 L
Druckfeder	Federstahl rostgeschützt	1.1200	ASTM A228
Sieb	Edelstahl	1.4301	304

■ VENTILAUSSFÜHRUNG

m	mit Membrane	hochwertige, wärmebeständige Elastomer-Formmembrane mit Gewebeeinlage. Druckverstellung über nicht- steigende Spindel. Ventileinsatz mit voll entlastetem Einsitzventil komplett aus Edelstahl.
Kompletter Ventileinsatz SP/HP (Bestellbezeichnung: 481 Einsatz-DN..-Dichtung) als Ersatzteil erhältlich und ohne Ausbau des Gehäuses auswechselbar.		
Kompletter Ventileinsatz LP (Bestellbezeichnung: 481 LP Einsatz-DN..-Dichtung) als Ersatzteil erhältlich und ohne Ausbau des Gehäuses auswechselbar.		
Eingebauter Schmutzfänger aus nicht rostendem Stahl.		
Maschenweite:	DN 15 bis DN 32 DN 40 und DN 50	0,60 mm 0,75 mm

■ MEDIUM

GF	gasförmig und flüssig	für Wasser und VE-Wasser, neutrale und nicht klebende Flüssigkeiten, Pressluft und neutrale Gase; optional mit FKM-Elastomere für nicht neutrale Medien z.B. Öle, Kraftstoffe, ölhaltige Pressluft etc.
-----------	-----------------------	---

■ ART DER ANLÜFTUNG

0	ohne Anlüftung
----------	----------------

■ HINTERDRUCKBEREICHE

SP	Standardausführung	Vordruck: bis 25 bar	Hinterdruck: 1 bis 8 bar (DVGW 6 bar)
HP	Hochdruckausführung	Vordruck: bis 30 bar	Hinterdruck: 5 bis 15 bar
LP	Niederdruckausführung	Vordruck: bis 25 bar	Hinterdruck: 0,5 bis 2 bar

Festeinstellung auf gewünschten Hinterdruck gegen Aufpreis.

■ VERFÜGBARE NENNWEITEN UND ANSCHLUSSGRÖSSEN

Nennweite DN	15	20	25	32	40	50
Eintritt Verschraubung	1/2" (15)	3/4" (20)	1" (25)	1 1/4" (32)	1 1/2" (40)	2" (50)
Austritt Verschraubung	1/2" (15)	3/4" (20)	1" (25)	1 1/4" (32)	1 1/2" (40)	2" (50)

■ ANSCHLUSSART EINTRITT / AUSTRITT GEWINDEANSCHLÜSSE

BSP-Tm / BSP-Tm	Standard Anschlussverschraubungen	Außengewinde BSP-T / Außengewinde BSP-T	DIN EN 10226, ISO 7-1 / DIN EN 10226, ISO 7-1
------------------------	-----------------------------------	---	---

■ DICHTUNGEN

EPDM	Ethylen-Propylene-Diene	Elastomer-Formmembrane und Dichtungen Zulassungen gemäß Trinkwasserverordnung	-10°C bis +95°C
Gegen Aufpreis			
FKM	Fluorcarbon	Elastomer-Formmembrane und Dichtungen	-10°C bis +95°C

■ OPTIONEN

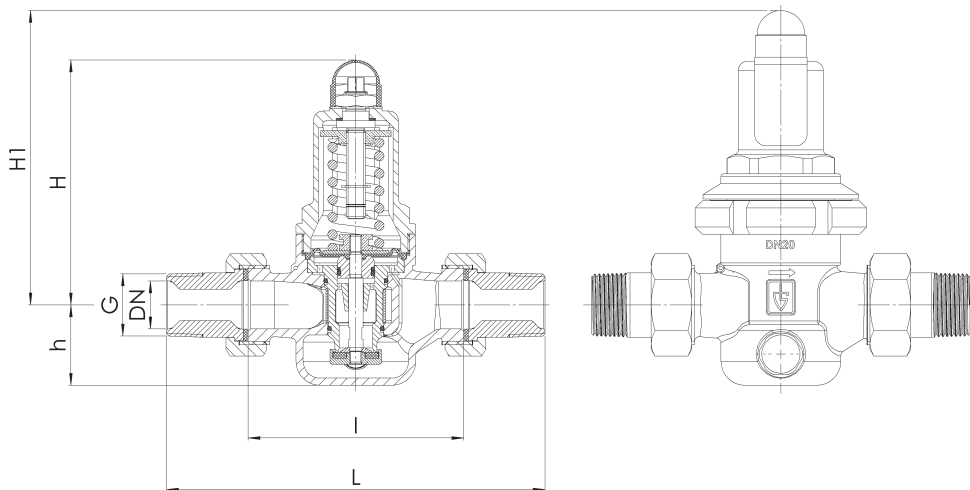
Gegen Aufpreis	
Manometer 36, 39 oder 40	Kapitel Zubehör
Manometer 41, 42 oder 43 aus Edelstahl	Kapitel Zubehör

■ NENNWEITEN, ANSCHLÜSSE, EINBAUMASSE

Baureihe 481: Anschluss, Einbaumaße, Einstellbereiche							
Anschluss	DN	15	20	25	32	40	50
Eintritt DIN EN 10226	G	1/2"	3/4"	1"	1 1/4"	1 1/2"	2"
Austritt DIN EN 10226	G	1/2"	3/4"	1"	1 1/4"	1 1/2"	2"
Vordruck SP, LP bis	bar	25	25	25	25	25	25
Vordruck HP bis	bar	30	30	30	30	30	30
Hinterdruck	bar	0,5 - 2	0,5 - 2	0,5 - 2	0,5 - 2	0,5 - 2	0,5 - 2
		1 - 8	1 - 8	1 - 8	1 - 8	1 - 8	1 - 8
		5 - 15	5 - 15	5 - 15	5 - 15	5 - 15	5 - 15
Einbaumaße in mm	L	142	158	180	193	226	252
	I	80	90	100	105	130	140
	H (H1)	102 (128 ¹)	102 (128 ¹)	130 (150 ¹)	130 (150 ¹)	165 (185 ¹)	165 (185 ¹)
	h	33	33	45	45	70	70
Gewicht	kg	1,2 (1,5 ¹)	1,3 (1,6 ¹)	2,3 (2,8 ¹)	2,5 (3,0 ¹)	5,2 (5,9 ¹)	5,7 (6,4 ¹)
Kv-Wert	m ³ /h	2,5 - 3,3	3,6 - 4,5	6,2 - 7,8	8,7 - 9,6	12 - 14	14,5 - 19
Max. Leistung (Wasser)	m ³ /h	7	9	16	18	30	35

¹bei Typ 481mGFO-LP

■ HAUPTABMESSUNGEN, EINBAUMASSE



■ EIGENE AUSWAHL / VENTILKONFIGURATION

Bau-reihe	Ventil-ausführung	Medium	Anlüftung	Hinter-druck-bereich	Nennweite DN	Anschlussart		Anschlussgröße		Dichtung	Optionen	Fest-einstellung optional	Stück-zahl
						Eintritt	Austritt	Eintritt	Austritt				
481	m	GF	0	SP	25	BSP-T m	BSP-T m	25	25	EPDM	Manometer 41		5
481	m	GF	0	LP	40	BSP-T m	BSP-T m	40	40	FKM		1,5	2
481	m	GF	0			BSP-T m	BSP-T m						
481	m	GF	0			BSP-T m	BSP-T m						

In dieser Tabelle haben Sie die Möglichkeit, ein Ventil nach Ihren individuellen Anforderungen zu konfigurieren (ähnlich dem [aufgeführten Beispiel](#), welches Sie vor Ihrem Eintrag bitte streichen sollten). Füllen Sie die Felder einfach handschriftlich aus, indem Sie die gewünschten Abkürzungen aus diesem Datenblatt verwenden.

Danach faxen Sie diese Seite an: +49(0)7141.4889488

Bitte vergessen Sie Ihre persönlichen Angaben nicht, damit unser Service-Team Sie kontaktieren kann.

Name

Vorname

Firma

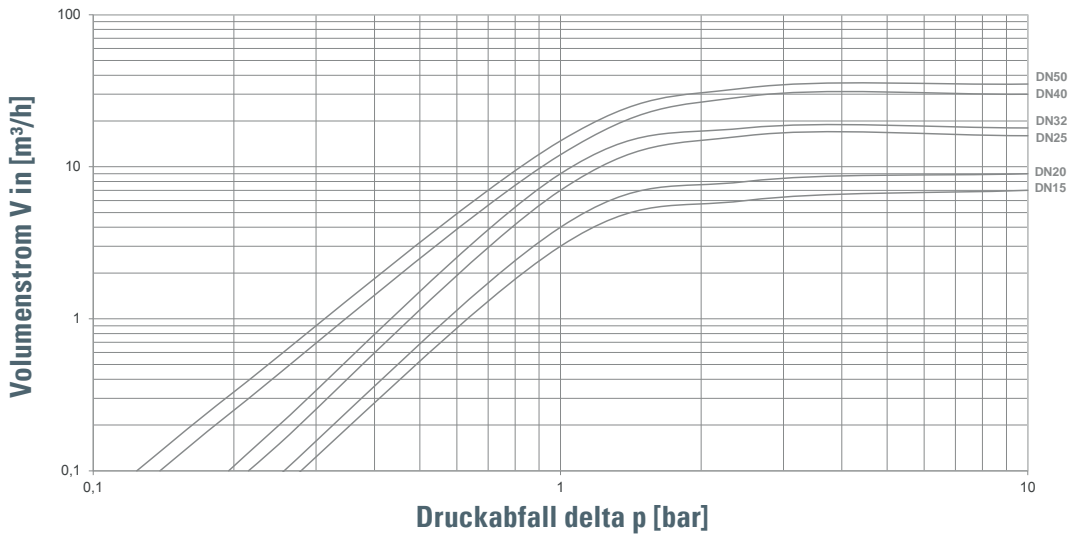
Telefon

E-Mail

Baureihe 481:

Auslegung über Druckabfall im Hinterdruckbereich

Durchflussdiagramm Wasser



Auslegung über Durchflussgeschwindigkeit

Für Flüssigkeiten:

Mit Hilfe des Diagramms lässt sich zu einer verlangten Durchflussmenge V (m³/h) die erforderliche Nennweite (DN) bestimmen. In Hauswasserversorgungsanlagen soll nach DVGW-Richtlinien (DIN 1988) eine Durchflussgeschwindigkeit von 2 m/s nicht überschritten werden.

Für Pressluft und andere gasförmige Medien:

Die übliche Durchflussgeschwindigkeit für Pressluft liegt bei 10 - 20 m/s. Für gasförmige Medien ist die Durchflussmenge V immer in Betriebskubikmeter/Stunde einzusetzen. Liegt die Durchflussmenge in Normalkubikmeter vor, so ist vor Benutzung des Diagramms in Betriebskubikmeter umzurechnen.

$$V (m³/h) = \frac{V_{Norm} (Nm³/h)}{p_{absolut} (bar)} = \frac{V_{Norm}}{p_0 + 1}$$

Betriebskubikmeter sind auf den Druckzustand des Mediums hinter dem Druckminderer bezogen.

