

3-Wege Muffenkugelhahn, Edelstahl, mit Endschalterbox / 3-way ball valve, stainless steel, with limit switches box Typ PA-58B.566.P

Technische Daten

Bauform

Reduzierter Durchgang
 L- oder T-Bohrung
 Gehäuse: 1.4408
 Kugel: 1.4408
 Dichtung: TFM-1600
 mit Endschalterbox Var. A:
 2 mechanische Endschalter,
 Typ Crouzet, 250V AC, 5A

Specification

Design

Reduced bore
 L- or T-bore
 Body: 1.4408
 ball: 1.4408
 Seat: TFM-1600
 with limit switch box Var. A:
 2 mechanical limit switches,
 type Crouzet, 250V AC, 5A

Betriebsdruck

PN 63

Pressure Range

PN 63

Anschluss

Innengewinde

Connection

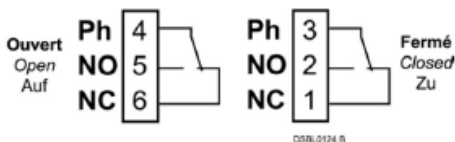
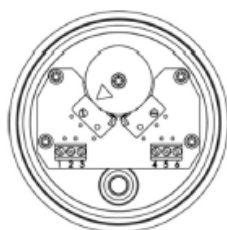
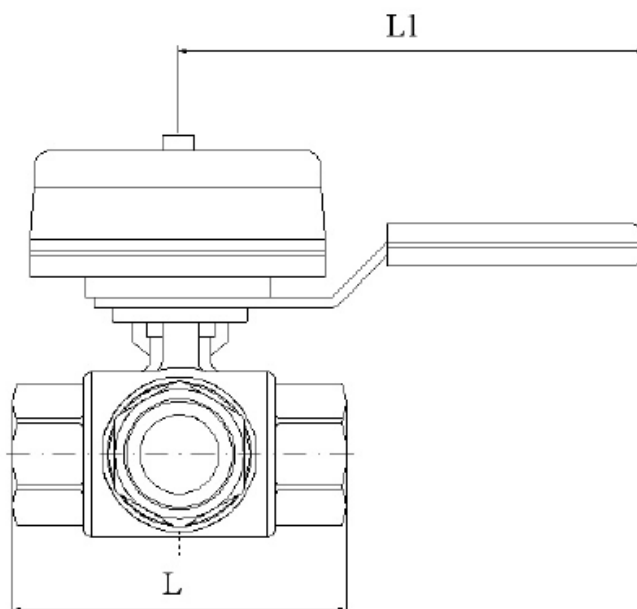
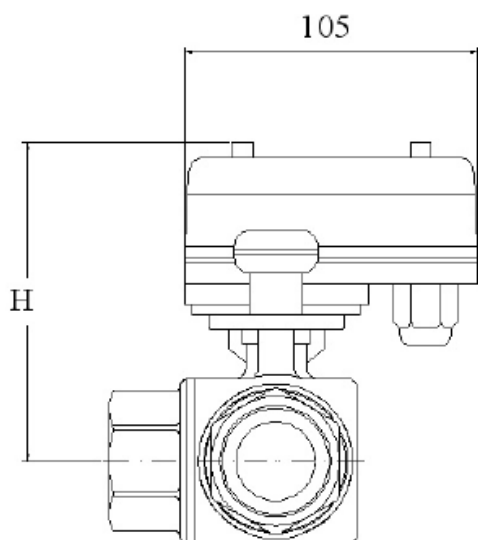
Female threads

Betriebstemperatur

max. 180°C

Temperature Range

max. 180°C



	H[mm]	L[mm]	L1[mm]
1/4"	103	79	130
3/8"	103	79	130
1/2"	103	79	130
3/4"	110	88	130
1"	121	108	130
1 1/4"	124	124	130
1 1/2"	135	135	165
2"	144	164	165