

## Membran Rückflussverhinderer / Diaphragm Non Return Valve PA-442

### Technische Daten

#### Bauform

DN 50 - 400

Nenndruck: PN 10/16

Baulänge gem. EN 558-1

Grundreihe 48 (DIN 3202, F6)

Gehäuse: GJS-400-15 EKB

Membran: EPDM mit KTW-W270

#### Korrosionsschutz

Innen und außen Epoxy-Beschichtung  
min. 250 µm nach GSK - Richtlinien

#### Anschluss

Flanschanschluss: PN 10/16

ab DN 200 PN 10 oder PN 16

#### Betriebstemperatur

Max. 60°C

### Specification

#### Design

DN 50 - 400

Pressure: PN 10/16

Face to face acc. to EN 558-1,

basic series 48 (DIN 3202, F6)

Body: GJS-400-15 EKB

Membrane: EPDM  
with KTW-W270

#### Corrosion protection

Inside and outside Epoxy  
coating min. 250 µm acc. to  
GSK quality specifications

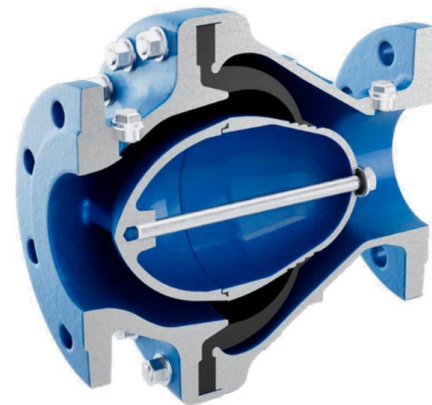
#### Connection

Flange connection: PN 10/16

from DN 200 PN 10 or PN 16

#### Temperature Range

Max. 60°C



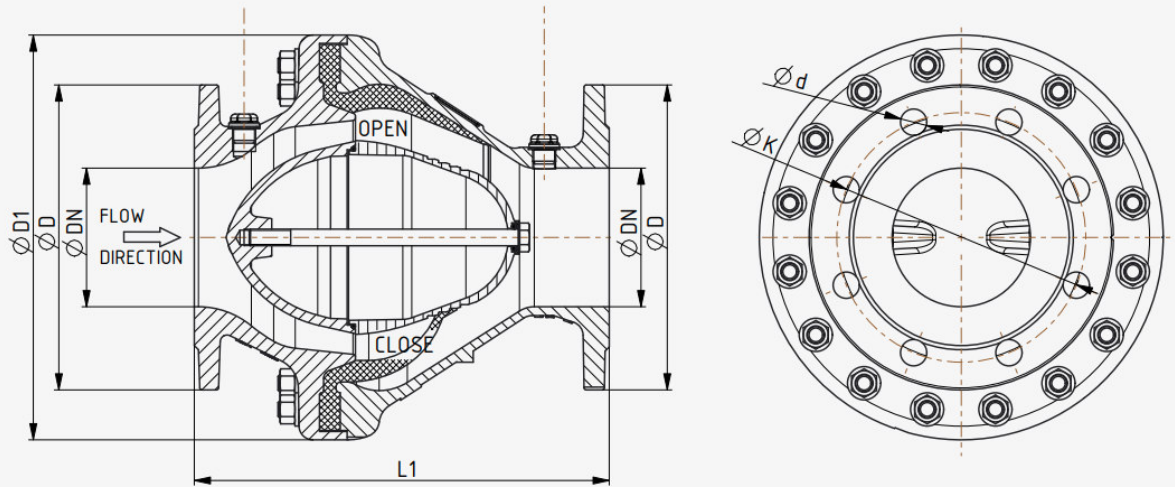
## 1 KONSTRUKTION UND VORTEILE

- Weichdichtender Membran-Rückflussverhinderer für ein vollständiges, schnelles und geräuscharmes Absperren des Rückflusses in Rohrleitungen
- Breiter Anwendungsbereich
- Beugt Wasserschlag vor
- Optimale Druckstoßdämpfung durch vorgespannte, elastische Membrane
- Keine mechanisch bewegten Teile
- Zwei Verschlusschrauben ermöglichen den Anbau einer Umführung
- Einbau in allen Richtungen
- Einbau vor und nach einer Pumpe
- Der empfohlene Durchfluss 2-4 m/s
- Innen und außen Epoxid-Farbbeschichtung in RAL 5005

## 2 STANDARDS

- Gefertigt und getestet gemäß EN 1074-3 (Ventile für Wasserversorgung)
- Weichdichtend gemäß EN 16767
- Flanschanschluss gemäß EN 1092-2 PN 10/16
- Baulänge gemäß EN 558-1, Grundreihe 48 (DIN 3202, F6)
- Festigkeit und Dichtheit Endprüfung nach EN 12266-1
- Korrosionsschutz gemäß DIN 30677-2 und EN 14901
- Dichtungselemente für Trinkwasser gemäß EN 681
- Entspricht mikrobiologischen Kriterien nach EN 16421 (W270)

TECHNISCHE ZEICHNUNGEN



DATEN

DN	40	50	65	80	100	125	150	200	250	300	350	400
D	150	165	185	200	220	250	285	340	405	460	505	565
L1 [mm]	180	200	240	260	300	350	400	500	600	700	800	900
D1 [mm]	175	175	220	220	292	292	292	380	446	550	645	720
d PN10 / PN16	19	19	19	19	19	19	23	23	23/28	23/28	23/28	28/31
$\varnothing K$ PN10 [mm]	110	125	145	160	180	210	240	295	350	400	460	525
$\varnothing K$ PN16 [mm]	110	125	145	160	180	210	240	295	355	410	470	/
Bohrlöcher Stk. PN10/16	4	4	4	8	8	8	8	8/12	12	12	16	16
Gewicht ca. [kg]	12	14.1	16	24	39	41	43	101	146	251	352	423

MATERIALIEN

	GRUNDAUSFÜHRUNG	SONDERAUSFÜHRUNGEN AUF ANFRAGE (Unterschiede zur Grundausführung)
	EPDM für Trinkwasser	EPDM verstärkte Version
Gehäuse	EN GJS-400-15 (GGG-40)	
Kegel	DN40-50: POM/andere: EN GJS-400-15	
Kegelschraube	A2	A4
Membrane	EPDM	
Schrauben	A2	A4
Farbbeschichtung	Min. 250 $\mu$ m	