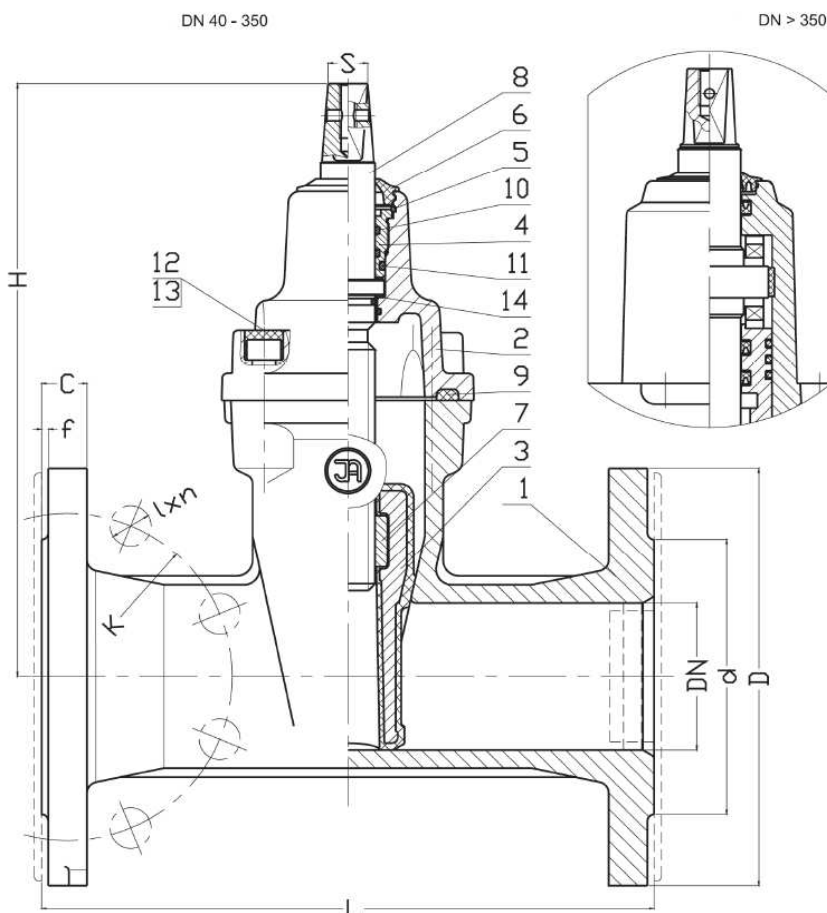


Weichdichtender Keilflach- und Keilovalschieber nach DIN 3352, Teil 4, PN 16, ab DN 350 PN 10,
Gehäuse: GGG-40, Keil: GGG-40 gummiert, mit Handrad
Soft seated, flat- and oval-body gate valve according to DIN 3352, Teil 4, PN 16, from DN 350 PN 10,
body: GGG-40, wedge: GGG-40 EPDM, with handwheel



Nr. No.	Bezeichnung Part name	Material Material
1	Gehäuse / Body	EN-GJS-400-15
2	Deckel / Bonnet	EN-GJS-400-15
3	Keil / Wedge	EN-GJS-400-15
4	Dichtung / Packing cork	Messing / Brass PN-EN 1982:2010
5	Federring / Stopper ring	Stahl / Steel 65G PN-74/H-84032
6	Dichtung / Clean gasket	Gummi / Rubber EPDM PN-ISO 1629: 2005
7	Spindel Nut / Spindle nut	Messing / Brass PN-EN 1982:2010
8	Spindel / Spindle	Stahl / Steel X20Cr13 PN-EN 10088-1:2007
9	Deckeldichtung / Bonnet gasket	Gummi / Rubber EPDM PN-ISO 1629: 2005
10	Dichtung / Seal O-Ring	Gummi / Rubber EPDM PN-ISO 1629: 2005
11	Dichtung / Seal O-Ring	Gummi / Rubber EPDM PN-ISO 1629: 2005
12	Schraube / Screw	Stahl / Steel Fe/Zn5, Rostfreier Stahl / stainless steel PN-EN ISO 4762: 2006
13	Stopfen / Screw stopper	Paraffin / Paraffin wax
14	Unterlegscheibe / Washer	Polyethylen / Polyethylene PN-EN ISO 1872-1:2000

DN	L		H	d	D	K		I	C	f	n		S	Gewicht	
	PA-014	PA-024				PN16(PN10)	PN16(PN10)				PN16(PN10)	PN16(PN10)		PA-014	PA-024
32	130	140	145	88	140	100	18	18	18	3	4	12	5,3	6,1	
40	140	240	220	88	150	110	18	18	18	3	4	14	9,3	10,7	
50	150	250	230	102	165	125	18	20	20	3	4	14	11,2	12,6	
65	170	270	265	122	185	145	18	20	20	3	4	17	15,8	21,2	
80	180	280	290	138	200	160	18	22	22	3	8(4)	17	19,5	24,9	
100	190	300	325	158	220	180	18	24	24	3	8	19	25,8	29,9	
125	200	325	365	188	250	210	18	22	22	3	8	19	32,2	36,7	
150	210	350	457	212	285	240	22	26	26	3	8	19	46,3	51,2	
200	230	400	534	268	340	295	22	22	22	3	12(8)	24	65,3	81,4	
250	250	450	633	320	405	355(350)	26(22)	32	32	3	12	27	94	100	
300	270	500	708	378	460	410(400)	26(22)	32	32	4	12	27	130	150	
350	290	550	790	429	520	470(460)	28(23)	32	32	4	16	27	200	232	
400	310	600	1020	480	580	525(515)	30(28)	32	32	4	16	32	305	330	
500	350	700	1220	582	715	650(620)	34(28)	34	34	4	20	36	460	530	
600	390	800	1390	720	840	770(725)	36(31)	36	36	4	20	36	620	645	