

Messing-Kugelhahn mit elektrischem Antrieb / Ball valve (brass) with electric actuator Typ PA-34E.388.P

Technische Daten

Bauform

Voller Durchgang

2-teilig

Gehäuse: Messing vernickelt

Kugel: Messing hartverchromt

Dichtung: PTFE / FKM

mit elektrischem Antrieb, Fabr. Valbia

Spannung: 24V/115V/230V AC,

12V/24V DC

Specification

Design

Full port

2-pc.

Body: brass nickel plated

Ball: brass chrome plated

Seat: PTFE / FKM

with electric actuator, fabr. Valbia

voltage: 24V/115/230V AC,

12V/24V DC

Betriebsdruck

PN 32/16

Pressure Range

PN 32/16

Anschluss

Innengewinde

Connection

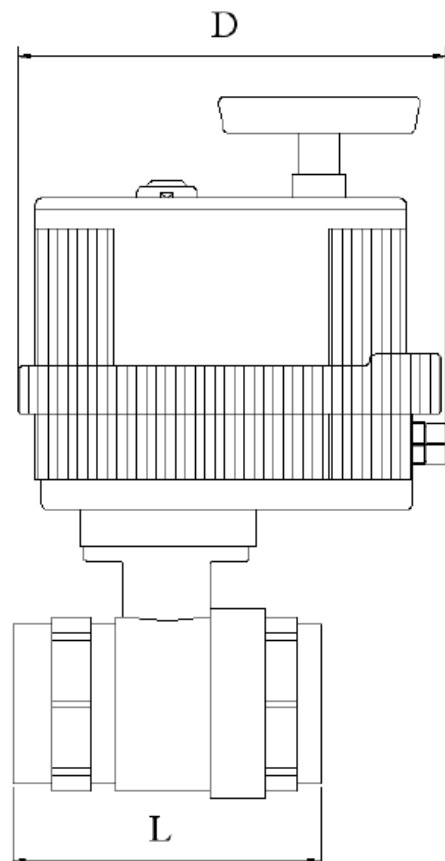
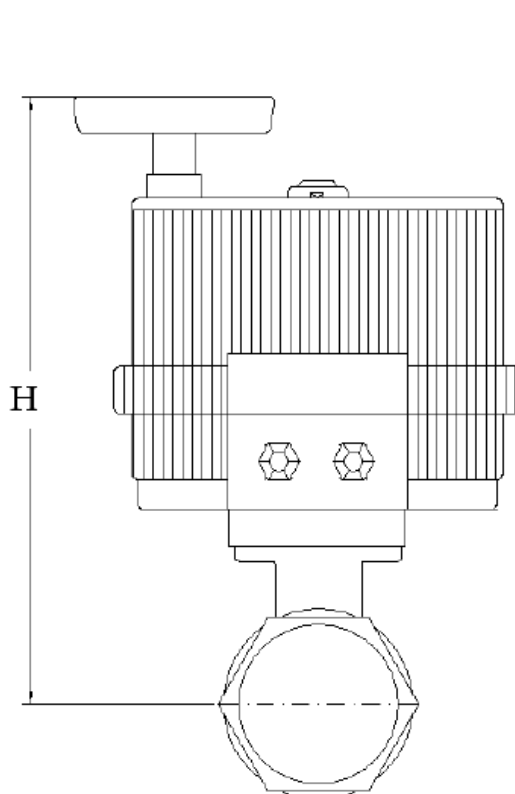
Female threads

Betriebstemperatur

max. 130°C

Temperature Range

max. 130°C



Größentabelle für Messing Kugelhahn beidseitig Innengewinde mit elektrischem Antrieb
dimension chart for brass ball valve threaded ends with electric actuator

DN	Antriebstyp	L [mm]	H [mm]	D [mm]	Gewicht [kg]	Stellzeit [sek]
1/2"	VB015	62	171,5	163	1,7	25
3/4"	VB015	68	175,5	163	1,8	25
1"	VB015	82	179,5	163	2	25
1 1/4"	VB015	91	187,5	163	2,2	25
1 1/2"	VB030	102	239,0	190	3,4	8
2"	VB030	122	247,0	190	4,9	8
2 1/2"	VB060	157	302,0	214	7,3	9
3"	VB060	188	313,0	214	12,1	9
4"	VB110	225	351,6	237	15,2	27