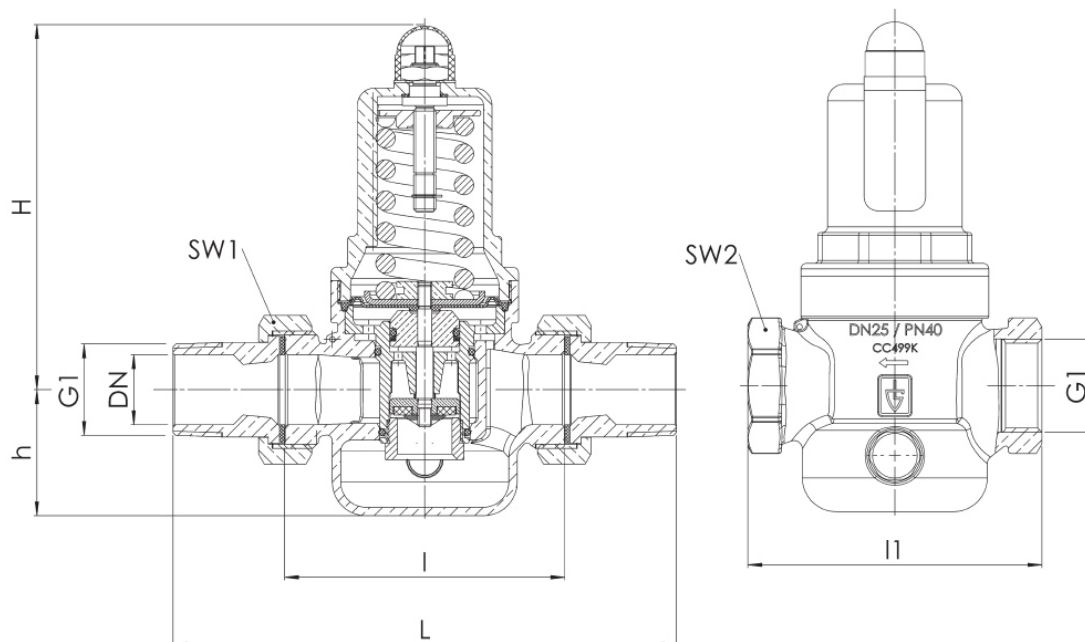


Überströmventil, Rotguss/ Overflow valve, red brass Typ 630

Technische Daten	Specification
Bauform	Design
In Durchgangsform	Angular shape
Mit Federbelastung	Spring-loaded
Völlig geschlossenes gasdichtes Oberteil	Completely closed, oiltight and gastight upper part
Unter Betriebsbedingungen einstellbar, ohne dass Medium in die Umgebung austritt	Also suitable as overflow valve in the event of back pressure. Setting can be sealed.
Gehäuse: Rotguss	Body: red brass
Anschluss	Connection
Außengewinde	Male thread
Einstellbereiche:	Ranges of adjustment
0,2 - 2,0 bar	0,2 - 2,0 bar
1,5 - 6,0 bar	1,5 - 6,0 bar
5,5 - 10,0 bar	5,5 - 10,0 bar
Typ 630 mGFO-EPDM	Typ 630 mGFO-EPDM
Dichtung: EPDM	Seat: EPDM
Temperatur: max. 95°C	Temperature: max. 95°C
Typ 630 mGFO-FKM	Typ 630 mGFO-FKM
Dichtung: FKM	Seat: FKM
Temperatur: max. 200°C	Temperature: max. 200°C



Nennweite	DN	15	20	25	32	40	50
Eintritt/Austritt	G1	1/2" (15)	3/4" (20)	1" (25)	1 1/4" (32)	1 1/2" (40)	2" (50)
Eintritt/Austritt	G1	1/2" (15)	3/4" (20)	1" (25)	1 1/4" (32)	1 1/2" (40)	2" (50)
Einbaumaße in mm	L	142	158	180	193	226	252
	l	80	90	100	105	130	140
	l1	85	95	105			
	H	102	102	130	130	165	165
	h	33	33	45	45	70	70
	SW1	30	37	46	52	65	75
	SW2	28	35	43	48	57	68
Gewicht	kg	1,2	1,4	2,4	2,6	5,5	6
Einstelldruck	bar	0,5 - 10	0,5 - 10	0,5 - 10	0,5 - 10	0,5 - 10	0,5 - 10
Einstellbereich	bar	0,5 - 2	0,5 - 2	0,5 - 2	0,5 - 2	0,5 - 2	0,5 - 2
		1,5 - 6	1,5 - 6	1,5 - 6	1,5 - 6	1,5 - 6	1,5 - 6
		5,5 - 10	5,5 - 10	5,5 - 10	5,5 - 10	5,5 - 10	5,5 - 10
Durchflusskoeffizient Kvs	m³/h	2,1	2,4	5,1	5,5	10,5	11,5

Nennweite DN	15	20	25	32	40	50
Eintritt	1/2" (15)	3/4" (20)	1" (25)	1 1/4" (32)	1 1/2" (40)	2" (50)
Austritt	1/2" (15)	3/4" (20)	1" (25)	1 1/4" (32)	1 1/2" (40)	2" (50)

Kv-Werte bei 1 bar Drucküberschreitung																		
Nennweite DN	15			20			25			32			40			50		
	Luft [Nm³/h]			Luft [Nm³/h]			Luft [Nm³/h]			Luft [Nm³/h]			Luft [Nm³/h]			Luft [Nm³/h]		
Druckbereich bar	0,5 - 2		5,5 - 10	1,5 - 6			0,5 - 2		5,5 - 10	1,5 - 6			0,5 - 2		5,5 - 10	1,5 - 6		
		1,5 - 6		0,5 - 2		5,5 - 10		1,5 - 6		0,5 - 2		5,5 - 10		1,5 - 6		0,5 - 2		5,5 - 10
Einstelldruck bar																		
	0,5	73		77			189			193			417			445		
1	89			94			231			239			498			537		
1,5	102	103		108	107		264	185		273	196		587	370		624	408	
2	117	119		121	126		303	226		314	238		636	429		683	472	
3		146			153			282			291			506			557	
4		170			176			330			338			543			615	
5		187			194			367			379			625			684	
5,5		195	139		206	157		386	183		394	186		653	375		719	417
6		203	147		216	163		405	194			202		708	395		760	443
7			162			178			223			229			400			502
8			179			190			259			264			407			517
9			218			225			285			289			432			564
10			255			261			303			314			465			601

Kv-Werte bei 1 bar Drucküberschreitung																		
Nennweite DN	15			20			25			32			40			50		
	Wasser [Nm³/h]			Wasser [Nm³/h]			Wasser [Nm³/h]			Wasser [Nm³/h]			Wasser [Nm³/h]			Wasser [Nm³/h]		
Druckbereich bar	0,5 -2		5,5 -10		1,5 -6		0,5 -2		5,5 -10		1,5 -6		0,5 -2		5,5 -10		1,5 -6	
		1,5 -6		0,5 -2		5,5 -10		1,5 -6		0,5 -2		5,5 -10		1,5 -6		0,5 -2		5,5 -10
Einstelldruck bar																		
0,5	2,7			2,9			5,5			6,2			12,4			12,9		
1	2,9			3,3			6,1			6,9			12,9			13,8		
1,5	3,4	3,1		3,6	3,4		6,6	5,6		7,5	6,4		13,2	9,0		14,4	9,4	
2	3,6	3,2		3,9	3,4		6,9	5,7		7,8	6,4		13,5	9,1		14,9	9,4	
3		3,3			3,5			5,9			6,5			9,3			9,5	
4		3,4			3,7			6,1			7,2			9,5			9,9	
5		3,3			3,7			6,2			7,5			9,7			10,2	
5,5		3,0	2,3		3,6	2,7		5,8	3,2		6,9	4,1		10,1	7,2		10,5	7,7
6		2,9	2,4		3,6	2,7		5,4	3,3		6,7	4,2		10,4	7,3		10,9	8,0
7			2,4			2,6			3,9			4,5			7,5			8,1
8			2,4			2,6			3,8			4,4			7,3			7,8
9			2,3			2,5			3,7			4,2			6,9			7,4
10			2,2			2,5			3,6					6,5				7,1