

## Absperrklappe mit Gewindeaugen und Pneumatiktrieb / Butterfly valve, lug type, with pneumatic actuator Typ PA-1140P

### Technische Daten

#### Bauform

mit Gewindeaugen  
Baulänge nach EN 558-1 (K1)  
Gehäuse: GG-25 EKB  
Scheibe: Edelstahl 1.4408  
Dichtung: EPDM  
mit pneumatischem Antrieb,  
doppeltwirkend (DA) oder  
einfachwirkend (SR)  
erforderl. Steuerdruck: 6 bar

### Specification

#### Design

with threaded holes  
Face to face according to EN 558-1 (K1)  
Body: GG-25 EKB  
Disc: stainless steel 1.4408  
Seat: EPDM  
with pneumatic actuator,  
double acting (DA) or  
spring return (SR)  
necessary actuating pressure: 6 bar

### Anschluss

Passend zwischen Flansche PN 6/10/16  
Ab DN 350 PN 10 (PN 16 auf Anfrage)

### Connection

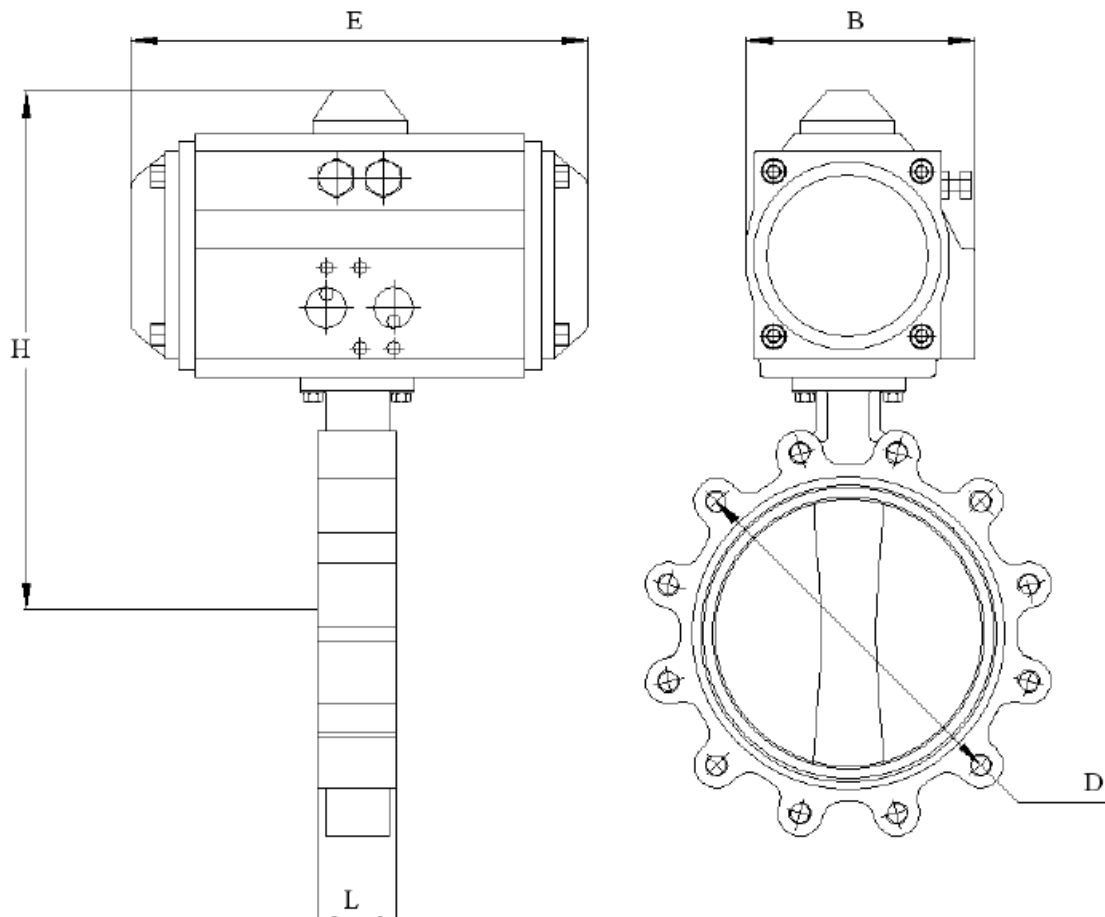
Suitable between flanges PN 6/10/16  
From DN 350 PN 10 (PN 16 on request)

### Betriebstemperatur

max. 120°C

### Temperature Range

max. 120°C



Größentabelle für Absperrklappe Typ PA -1140P mit Gewindeaugen und Pneumatik-Antrieb <b>doppeltwirkend</b> <i>dimension chart for butterfly valve lug type PA -1140P with pneumatic actuator <b>double acting</b></i>									Größentabelle für Absperrklappe Typ PA-1140P mit Gewindeaugen und Pneumatik-Antrieb <b>einfachwirkend</b> <i>dimension chart for butterfly valve lug type PA-1140P with pneumatic actuator <b>single acting</b></i>								
DN	Antriebs typ	L [mm]	H [mm]	D PN10 [mm]	D PN16 [mm]	E [mm]	B [mm]	Gewicht [kg]	DN	Antriebs typ	L [mm]	H [mm]	D PN10 [mm]	D PN16 [mm]	E [mm]	B [mm]	Gewicht [kg]
50	63DA	43	215,5	125	125	168	83	6,9	50	63SR	43	215,5	125	125	168	83	7,0
65	63DA	46	234,5	145	145	168	83	8,1	65	63SR	46	235	145	145	168	83	8,2
80	63DA	46	239,5	160	160	168	83	9,6	80	75SR	46	252	160	160	184	95	10,4
100	75DA	52	274,5	180	180	184	95	12,5	100	83SR	52	284	180	180	204	103	13,4
125	83DA	56	289	210	210	204	103	15,7	125	105SR	56	313	210	210	268	121,5	19,1
150	105DA	56	338	240	240	268	121,5	20,9	150	125SR	56	360	240	240	301	142	25,4
200	105DA	60	366	295	295	268	121,5	26,5	200	125SR	60	388	295	295	301	142	31,0
250	125DA	68	420	350	355	301	142	46,2	250	160SR	68	462	350	355	458	174	60,5
300	140DA	78	474	400	410	390	152	67,0	300	190SR	78	542	400	410	528	206	101,1