

Absperrklappe mit Zentrieraugen und Pneumatik Antrieb / Butterfly valve, wafer type, with pneumatic actuator Typ PA-1120P

Technische Daten

Bauform

mit 4 Zentrieraugen
 Baulänge nach EN 558-1 (K1)
 Gehäuse: GG-25 EKB
 Scheibe: Edelstahl 1.4408
 Dichtung: EPDM
 mit pneumatischem Antrieb,
 doppelwirkend (DA) oder
 einfachwirkend (SR)
 erforderl. Steuerdruck: 6 bar

Specification

Design

with 4 holes
 Face to face according to EN 558-1 (K1)
 Body: GG-25 EKB
 Disc: stainless steel 1.4408
 Seat: EPDM
 with pneumatic actuator,
 double acting (DA) or
 spring return (SR)
 necessary actuating pressure: 6 bar

Anschluss

Passend zwischen Flansche PN 6/10/16
 Ab DN 350 PN 10 (PN 16 auf Anfrage)

Connection

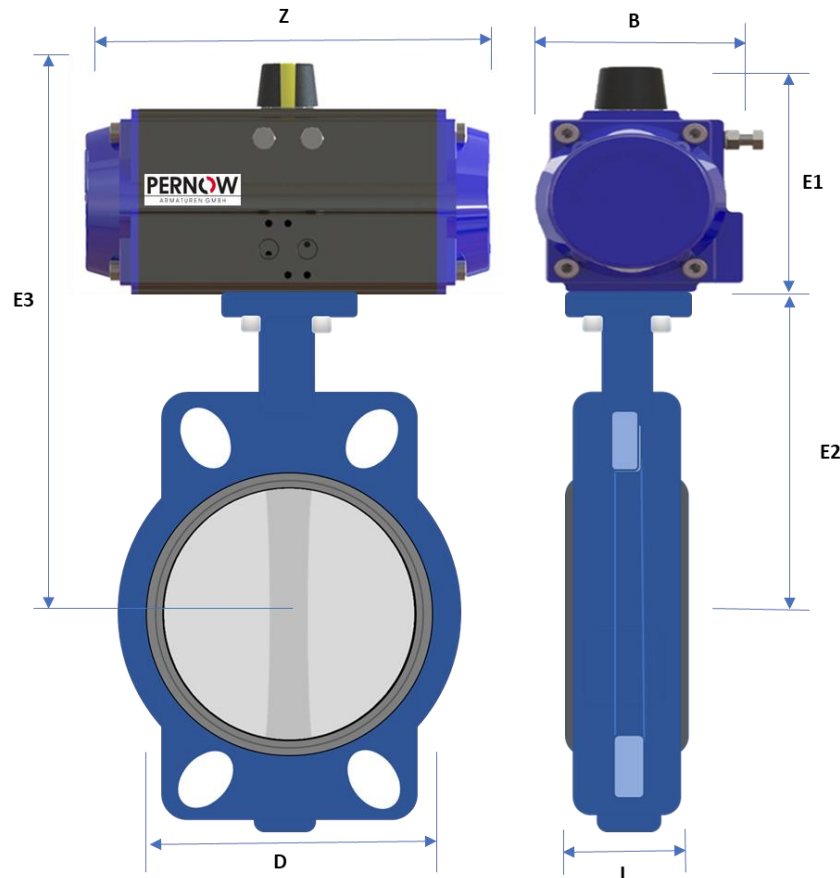
Suitable between flanges PN 6/10/16
 From DN 350 PN 10 (PN 16 on request)

Betriebstemperatur

max. 120°C

Temperature Range

max. 120°C



Größentabelle für TYP PA-1120P mit Zentrieräugen und pneumatischem Antrieb **doppelwirkend**
Dimnsion chart for butterfly valve, wafer type, type PA-1120P with pneumatic actuator double acting

Größe Size DN	Antrieb Drive	L mm	Z mm	D mm	E1 mm	E2 mm	E3 mm	B mm	Gewicht Kg
50	52 DA	43	154	100	92	108	200	71	3,9
65	63 DA	46	166	123	108	127	235	83	5,9
80	63 DA	46	166	137	108	132	240	83	5,9
100	75 DA	52	186	156	120	155	275	95	8
125	83 DA	56	205	187	129	158	287	103	9,8
150	105 DA	56	268	212	153	185	338	122	13,9
200	105 DA	60	268	265	153	213	366	122	18,4
250	125 DA	68	301	319	175	245	420	143	29,5
300	140 DA	78	392	372	192	282	474	152	42,0
350	190 DA	78 / 92	525	436	260	318	578	206	91,1
400	190 DA	102	525	492	260	362	622	206	119,1
450	210 DA	114	532	540	285	410	695	226	146,1
500	210 DA	127	532	600	285	435	720	226	172,1
600	270 DA	154	722	700	356	519	875	294	283,6
700	350 DA	165	912	775	438	548	986	359	421,5
800	400 DA	180 / 190	945	885	494	587	1081	520	651,0
900	a.A.	a.A.	a.A.	a.A.	a.A.	a.A.	a.A.	a.A.	a.A.
1000	a.A.	a.A.	a.A.	a.A.	a.A.	a.A.	a.A.	a.A.	a.A.

Größentabelle für TYP PA-1120P mit Zentrieräugen und pneumatischem Antrieb **einfachwirkend**
Dimnsion chart for butterfly valve, wafer type, type PA-1120P with pneumatic actuator single acting

Größe Size DN	Antrieb Drive	L mm	Z mm	D mm	E1 mm	E2 mm	E3 mm	B mm	Gewicht Kg
50	63 SR	43	154	100	92	108	200	83	4,7
65	63 SR	46	166	123	108	127	235	83	6
80	75 SR	46	166	137	108	132	240	83	7
100	83 SR	52	186	156	120	155	275	103	8,9
125	105 SR	56	205	187	129	158	287	122	13,2
150	125 SR	56	268	212	153	185	338	142	18,4
200	125 SR	60	268	265	153	213	366	142	22,9
250	160 SR	68	301	319	175	245	420	174	43,80
300	190 SR	78	392	372	192	282	474	206	76,1
350	210 SR	78 / 92	525	436	260	318	578	226	105,1
400	240 SR	102	525	492	260	362	622	260	153,3
450	270 SR	114	532	540	285	410	695	294	217,9
500	270 SR	127	532	600	285	435	720	294	243,9
600	350 SR	154	722	700	356	519	875	359	424,4
700	400 SR	165	912	775	438	548	986	520	595,4
800	a.A.	a.A.	a.A.	a.A.	a.A.	a.A.	a.A.	a.A.	a.A.
900	a.A.	a.A.	a.A.	a.A.	a.A.	a.A.	a.A.	a.A.	a.A.
1000	a.A.	a.A.	a.A.	a.A.	a.A.	a.A.	a.A.	a.A.	a.A.