

## Edelstahl-Flanschkugelhahn mit elektrischem Antrieb / Flanged ball valve (stainless steel) with electric actuator Typ PA-19E.566.P

### Technische Daten

### Specification

#### Bauform

#### Design

Voller Durchgang

Full port

2-teilig

2-pc.

Gehäuse: 1.4408

Body: 1.4408

Kugel: 1.4408

Ball: 1.4408

Dichtung: TFM-1600

Seat: TFM-1600

mit elektrischem Antrieb, Fabr. Valbia

with electric actuator, fabr. Valbia

Spannung: 24V/115V/230V AC,

voltage: 24V/115/230V AC,

12V/24V DC

12V/24V DC

#### Betriebsdruck

#### Pressure Range

PN 16/40

PN 16/40

#### Anschluss

#### Connection

Flansche

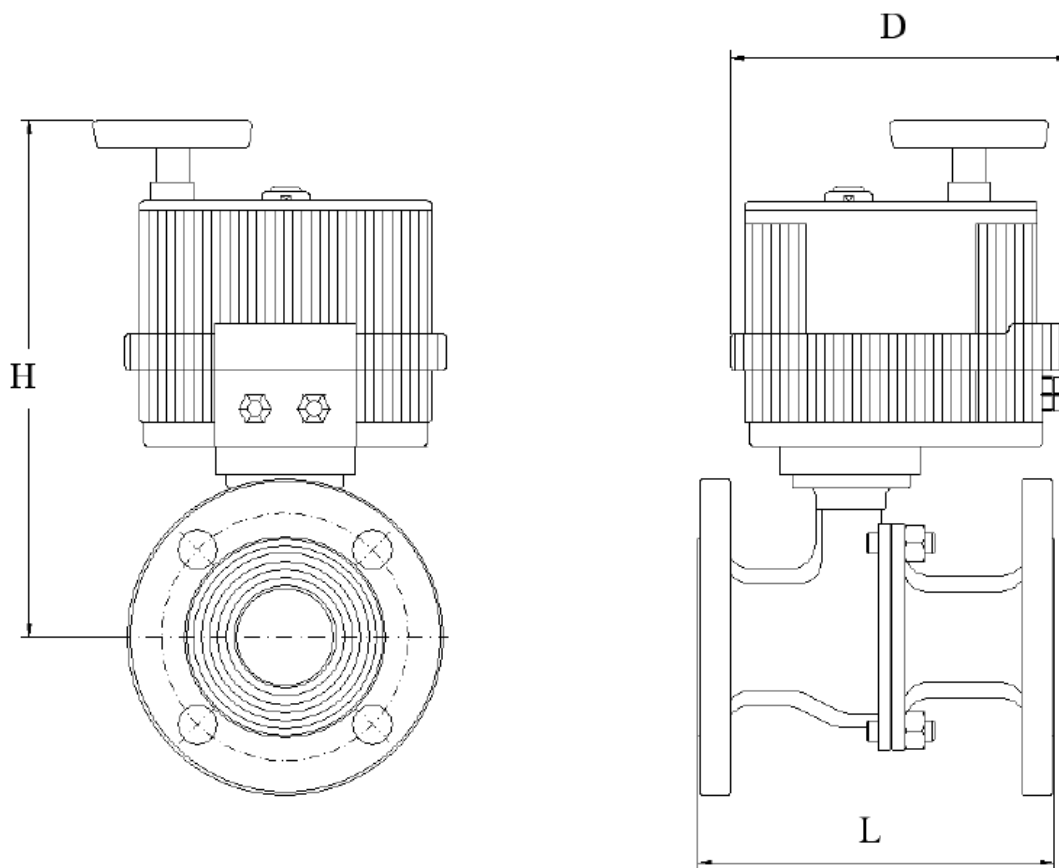
Flanges

#### Betriebstemperatur

#### Temperature Range

max. 180°C

max. 180°C



Edelstahl-Flansch-Kugelhahn mit elektrischem Antrieb Flanged stainless steel ball valve with electric actuator						
DN	Antriebs-Typ	L [mm]	H [mm]	D [mm]	Gewicht [kg]	Stellzeit [sek.]
15	VB015	115	189,5	163	3,8	25
20	VB015	120	194,7	163	4,6	25
25	VB015	125	205	163	5,6	25
32	VB030	130	259	190	7,8	8
40	VB030	140	266	190	9,2	8
50	VB060	150	300	214	12,7	9
65	VB060	170	319	214	17	9
80	VB110	180	346,1	237	22,6	27
100	VB190	190	372,1	237	30,1	27