

Rückschlagklappe, Zwischenflanschausführung, Edelstahl

Check valve, wafer type, stainless steel

PA-38.466

Technische Daten

Bauform
 Gehäuse: Edelstahl
 Scheibe: Edelstahl

Specification

Design
 Body: stainless steel
 Disc: stainless steel

38.466.N: Dichtung: NBR (Standard) **38.466.N:** seal: NBR (standard)

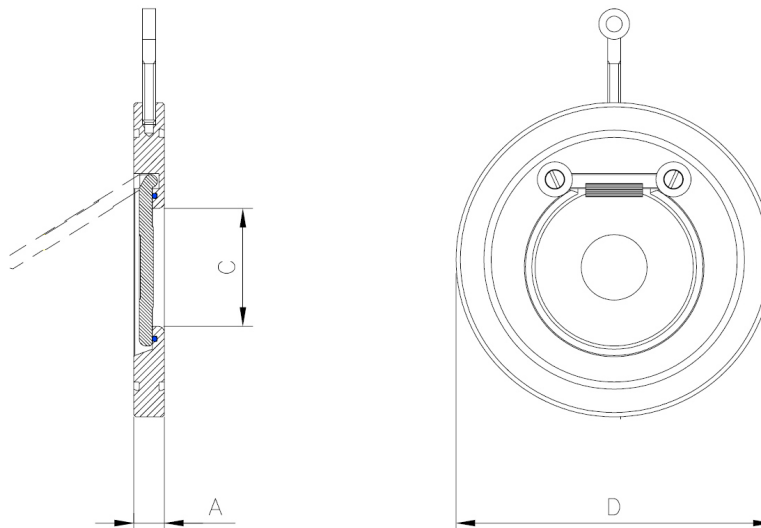
38.466.P: Dichtung: PTFE **38.466.P:** seal: PTFE

38.466.V: Dichtung: Viton **38.466.V:** seal: Viton

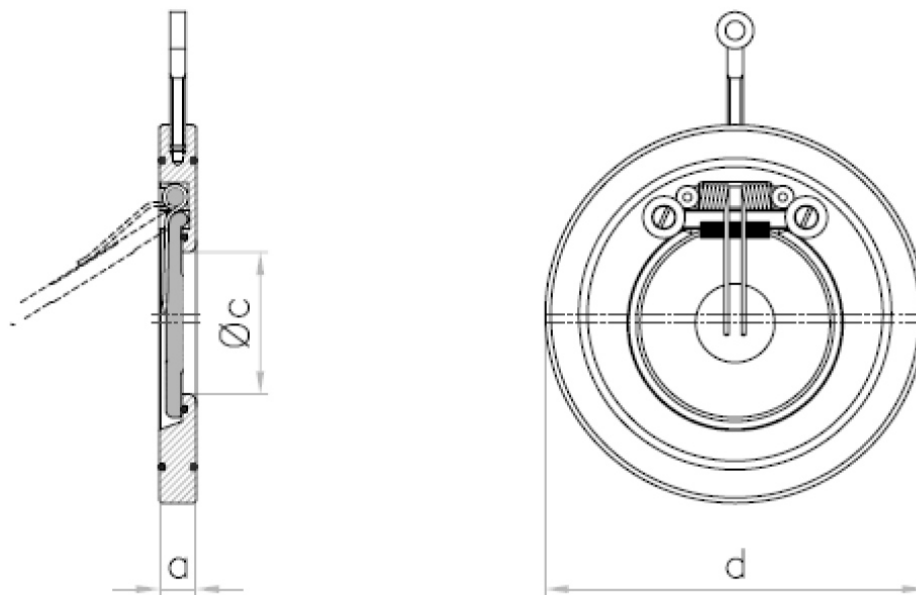
38.466.M: Dichtung: metallisch **38.466.M:** seal: metal



Edelstahl



DN	A	C	D	D	D	D	D	WT PN10
mm			PN6	PN10	PN16	PN25	ANSI 150	kg
32	14	17	78	84	84	84	76	0,6
40	14	22	88	95	95	95	86	0,7
50	14	32	98	109	109	109	105	0,9
65	14	40	118	129	129	129	124	1,2
80	14	54	134	144	144	144	137	1,5
100	18	70	154	164	164	170	175	2,4
125	18	92	184	195	195	198	195	3,4
150	20	112	209	220	220	228	220	4,6
200	22	154	264	275	275	285	279	7,5



DN	A	C	D	D	D	D	D	WT PN10
mm			PN6	PN10	PN16	PN25	ANSI 150	kg
250	26	200	319	330	330	340	340	13,1
300	32	240	375	380	380	403	410	20,4
350	38	270	425	440	440	460	448	32