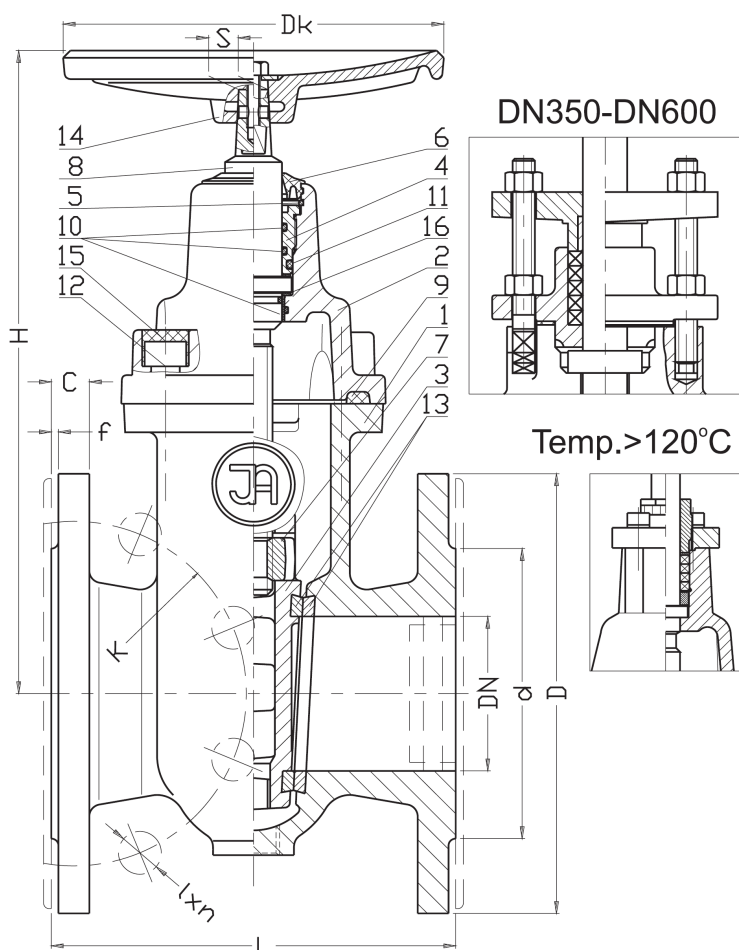




PA-010

Keilflachschieber nach DIN 3352, Teil 2+3, PN 10/16, Gehäuse / Keil: EN-GJL-250,
Sitz: Messing, Baulänge: EN558-1 (F4), mit Handrad

Flat body gate valve acc. to DIN 3352, part 2+3, PN 10/16, body / wedge: EN-GJL-250,
seat: brass, face to face: EN558-1 (F4), with handwheel



Nr. No.	Bezeichnung Part name	Material material
1	Gehäuse / body	EN-GJL-250
2	Deckel / bonnet	EN-GJL-250
3	Keil / wedge	EN-GJL-250
4	Packung / Packing	Bronze
5	Sicherungsring / Stopper Ring	Stahl
6	Reinigungsdichtung / clean gasket	EPDM
7	Spindelmutter / Spindle nut	Bronze
8	Spindel / Spindle	X20Cr13
9	Dichtung / Gasket	EPDM
10	O-Ring	EPDM
11	O-Ring	EPDM
12	Schraube / Screw	Stahl
13	Keildichtring / Wedge seat ring	Messing
14	Handrad / Hand wheel	EN-GJL-250
15	Schraubenblende / Screw stopper	Paraffin
16	Unterlegscheibe / washer	Polyethylen

DN	PN	L	H	d	D	K	C	f	l	n	S	Dk	LH Gewinde	Gewicht
40	16	140	230	88	150	110	18	3	18	4	14	200	Tr 16x4	10,6
50		150	250	102	165	125	20	3	18	4	14	200	Tr 16x4	13,9
65		170	280	122	185	145	20	3	18	4	17	200	Tr 16x4	16,5
80		180	310	138	200	160	22	3	18	8	17	200	Tr 16x4	21,4
100		190	350	158	220	180	24	3	18	8	19	250	Tr 20x4	28,2
125		200	395	188	250	210	26	3	18	8	19	250	Tr 24x5	38,3
150		210	450	212	285	240	26	3	22	8	19	250	Tr 24x5	49,1
200		230	510	268	340	295	26	3	22	12	24	320	Tr 24x5	76,1
250		250	630	320	405	355	28	3	26	12	27	320	Tr 32x6	106
300	270	710	378	460	410	30	4	26	12	27	320	Tr 32x6	145	
200	10	230	510	268	340	295	26	3	22	8	24	320	Tr 24x5	76,1
250		250	630	320	405	350	28	3	22	12	27	320	Tr 32x6	106
300		270	710	378	460	400	30	4	22	12	27	320	Tr 32x6	145
350		290	860	430	505	460	26	4	22	16	24	320	Tr 32x6	214
400		310	935	482	565	515	28	4	26	16	24	320	Tr 32x6	308
500		350	1135	585	670	620	30	4	26	20	27	630	Tr 40x6	432
600		390	1305	685	780	725	30	5	30	20	27	630	Tr 40x6	667