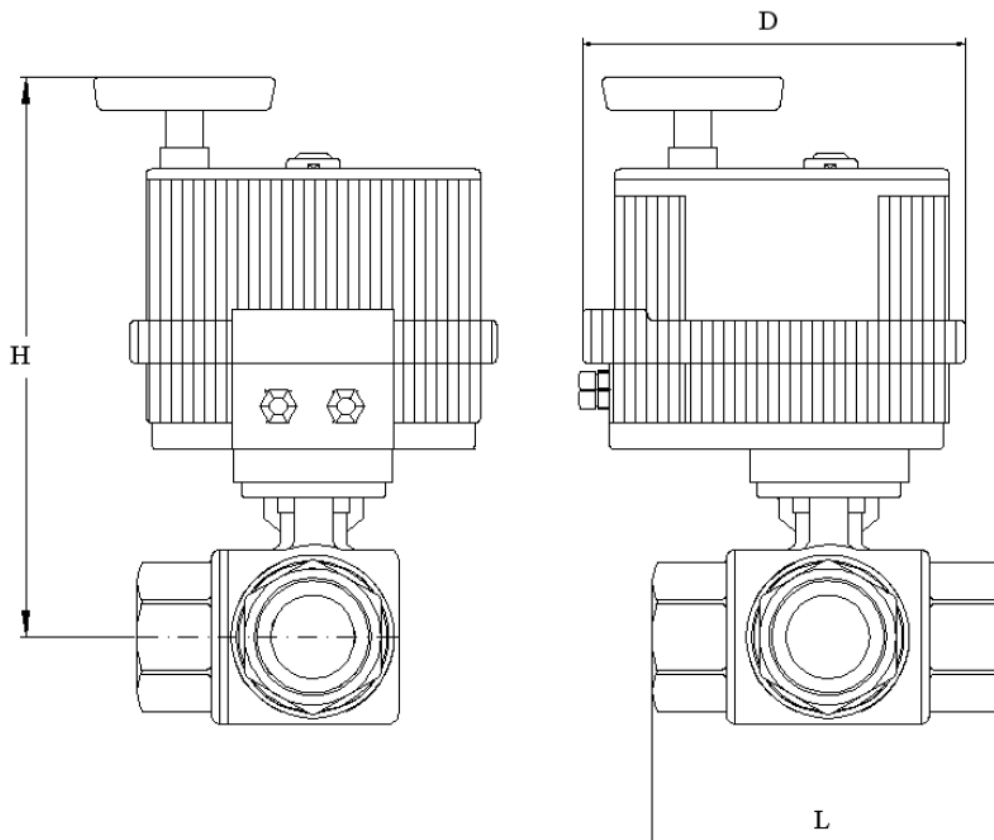


3-Wege Messing-Kugelhahn mit elektrischem Antrieb / 3-way ball valve (brass) with electric actuator Typ PA-182E.388.P

Technische Daten	Specification
Bauform	Design
Voller Durchgang	Full bore
L- oder T-Bohrung	L- or T-bore
Gehäuse: Messing vernickelt	Body: brass nickel plated
Kugel: Messing hartverchromt	ball: brass chrome plated
Dichtung: PTFE	Seat: PTFE
mit elektrischem Antrieb, Fabr. Valbia	with electric actuator, fabr. Valbia
Spannung: 24V/115V/230V AC, 12V/24V DC	voltage: 24V/115/230V AC, 12V/24V DC
Betriebsdruck	Pressure Range
PN 10-30	PN 10-30
Anschluss	Connection
Innengewinde	Female threads
Betriebstemperatur	Temperature Range
max. 150°C	max. 150°C



Größentabelle für 3-Wege-Messingkugelhahn Gewindeenden mit elektrischem Antrieb
dimension chart for 3-port brass ball valve threaded ends with electric actuator

DN	Antriebstyp	L[mm]	H[mm]	D [mm]	Gewicht[kg]	Stellzeit[sek]
1/4"	VB015	67	172,0	163	2	25
3/8"	VB015	67	172,0	163	2	25
1/2"	VB015	77	174,2	163	2	25
3/4"	VB015	87	183,0	163	2,5	25
1"	VB030	105	235,0	190	4	8
1 1/4"	VB030	122,5	247,5	190	5	8
1 1/2"	VB060	138,5	307,3	214	7,9	9
2"	VB060	166	300,0	214	12	9