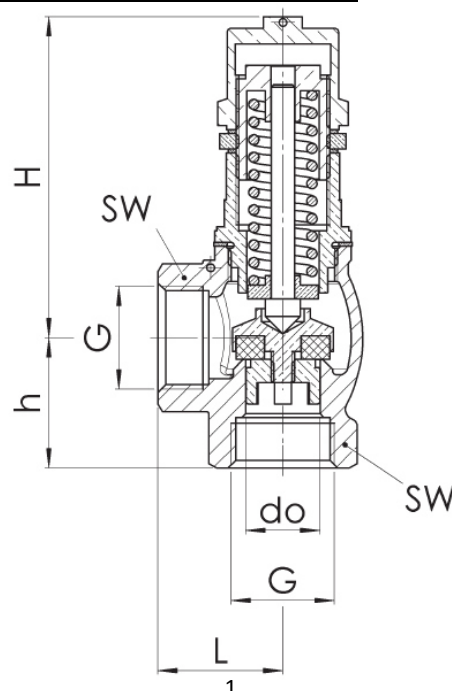


## Überströmventil, Rotguss/ Overflow valve, red brass Typ 618

Technische Daten	Specification
<b>Bauform</b>	<b>Design</b>
In Eckform	Angular shape
Mit Federbelastung	Spring-loaded
Völlig geschlossenes öl- und gasdichtes Oberteil	Completely closed, oiltight and gastight upper part
Geeignet auch als Überströmventil, auch bei auftretendem Gegendruck	Also suitable as overflow valve in the event of back pressure.
Einstellung plombierbar	Setting can be sealed.
Gehäuse: Rotguss	Body: red brass
<b>Anschluss</b>	<b>Connection</b>
Innengewinde	Female thread
<b>Einstellbereiche:</b>	<b>Ranges of adjustment</b>
0,5 - 2,5 bar	0,5 - 2,5 bar
2,0 - 12,0 bar	2,0 - 12,0 bar
12,0 - 20,0 bar	12,0 - 20,0 bar
<b>Typ 618 tGFO</b>	<b>Typ 618 tGFO</b>
Standard mit NBR (Perbunan)-Dichtung	Standard with Perbunan gasket
Für Flüssigkeiten und gasförmige Medien	For liquids and gaseous media
Mediumtemperatur bis 130°C (wahlweise mit PTFE-Dichtung für max. 225°C)	Medium temperature up to 130 °C (optional with PTFE-seal for max. 225°C)



Nennweite	DN	10	15	20	25	32	40	50
<b>Anschluss DIN EN ISO 228</b>	G	3/8" (10)	1/2" (15)	3/4" (20)	1" (25)	1 1/4" (32)	1 1/2" (40)	2" (50)
<b>Austritt DIN EN ISO 228</b>	G	3/8" (10)	1/2" (15)	3/4" (20)	1" (25)	1 1/4" (32)	1 1/2" (40)	2" (50)
<b>Einbaumaße in mm</b>	L	27	29	34	42	46	51	60
	H	66	74	83	100	117	136	146
	h	26	30	35	43	46	52	61
	SW	24	28	34	41	52	58	70
	do	10	13	19	25	30	38	50
<b>Gewicht</b>	kg	0,3	0,4	0,7	1,2	1,9	2,5	3,8
<b>Einstelldruck</b>	bar	0,2 - 20	0,2 - 20	0,2 - 20	0,2 - 20	0,2 - 20	0,2 - 20	0,2 - 20
<b>Einstellbereich</b>	bar	0,2 - 0,8	0,2 - 0,8	0,2 - 0,8	0,2 - 0,8	0,2 - 0,8	0,2 - 0,8	0,2 - 0,8
		0,5 - 2,5	0,5 - 2,5	0,5 - 2,5	0,5 - 2,5	0,5 - 2,5	0,5 - 2,5	0,5 - 2,5
		2 - 12	2 - 12	2 - 12	2 - 12	2 - 12	2 - 12	2 - 12
		12 - 20*	12 - 20*	12 - 20*	12 - 20*	12 - 20*	12 - 20*	12 - 20*

\*gegen Mehrpreis, mit PTFE Dichtung.

Kv-Werte bei 1 bar Drucküberschreitung												
Nennweite DN	10				10				10			
	Luft [Nm³/h]				Wasser [Nm³/h]				Dampf [kg/h]			
Druckbereich bar	0,2 - 0,8	0,5 - 2,5	2 - 12	12 - 20	0,2 - 0,8	0,5 - 2,5	2 - 12	12 - 20	0,2 - 0,8	0,5 - 2,5	2 - 12	12 - 20
Einstelldruck bar												
0,2	49				1,6				38			
0,5	52	46*			1,7	0,4			41	35*		
0,8	58	47*			1,7	0,4			46	36*		
1,0		49*				0,4				37*		
1,5		50*				0,4				39*		
2,0		54*	13*			0,5	0,4			41*	10*	
2,5		56*	11*				0,4			43*	8,5*	
3,0			8*				0,4				6,2*	
4,0			7*				0,4				5,4*	
5,0			4*				0,4				3,1*	
6,0			3*				0,4				2,3	
7,0			<1				0,5				<1	
8,0			<1				0,4				<1	
9,0			<1				0,4				<1	
10,0			<1				0,4				<1	
11,0			<1				0,3				<1	
12,0			<1	<1			0,3	0,2			<1	<1
13,0				<1				0,2				<1
14,0				<1				0,2				<1
15,0				<1				0,1				<1
16,0				<1				0,1				<1
17,0				<1				0,1				<1
18,0				<1				0,1				<1
19,0				<1				0,1				<1
20,0				<1				0,1				<1

\*Leistungsangabe bei 2 bar Drucküberschreitung

Kv-Werte bei 1 bar Drucküberschreitung												
Nennweite DN	15				15				15			
	Luft [Nm³/h]				Wasser [Nm³/h]				Dampf [kg/h]			
Druckbereich bar	0,2 - 0,8	0,5 - 2,5	2 - 12	12 - 20	0,2 - 0,8	0,5 - 2,5	2 - 12	12 - 20	0,2 - 0,8	0,5 - 2,5	2 - 12	12 - 20
Einstelldruck bar												
0,2	85				2,7				68			
0,5	94	50			2,9	1,6			74	39		
0,8	104	57			3,0	1,6			81	42		
1,0		64				1,7				42		
1,5		66				1,8				49		
2,0		69	72*			1,8	0,9			50	56*	
2,5		70	72*			1,9	0,9				56*	
3,0			73*				0,8				57*	
4,0			75*				0,8				58*	
5,0			78*				0,8				60*	
6,0			79*				0,7				60*	
7,0			80*				0,6				61*	
8,0			84*				0,5				64*	
9,0			86*				0,4				65*	
10,0			89*				0,2				67*	
11,0			92*				0,2				69*	
12,0			95*	<1			0,1	0,2			72*	<1
13,0				<1				0,2				<1
14,0				<1				0,2				<1
15,0				<1				0,2				<1
16,0				<1				0,2				9*
17,0				<1				0,2				12*
18,0				<1				0,2				15*
19,0				<1				0,2				16*
20,0				<1				0,2				16*

\*Leistungsangabe bei 2 bar Drucküberschreitung

Kv-Werte bei 1 bar Drucküberschreitung												
Nennweite DN	20				20				20			
	Luft [Nm³/h]				Wasser [Nm³/h]				Dampf [kg/h]			
Druckbereich bar	0,2 - 0,8	0,5 - 2,5	2 - 12	12 - 20	0,2 - 0,8	0,5 - 2,5	2 - 12	12 - 20	0,2 - 0,8	0,5 - 2,5	2 - 12	12 - 20
Einstelldruck bar												
0,2	125				3,6				98			
0,5	139	90			3,8	2,7			110	72		
0,8	152	94			4,1	2,9			118	80		
1,0		101				3,1				81		
1,5		118				3,2				89		
2,0		131	77			3,3	2,0			102	60	
2,5		155	83			3,5	2,1			121	67	
3,0			91				2,1				67	
4,0			98				2,1				80	
5,0			108				2,1				83	
6,0			112				2,2				94	
7,0			115				2,2				93	
8,0			116				2,0				88	
9,0			118				1,7				96	
10,0			121				1,6				87	
11,0			124				1,3				76	
12,0			124	74*			1,2	1,0			81	56*
13,0				82*				0,8				62*
14,0				97*				0,7				73*
15,0				111*				0,5				83*
16,0				125*				0,4				94*
17,0				132*				0,3				99*
18,0				148*				0,2				111*
19,0				169*				0,2				126*
20,0				180*				0,1				134*

\*Leistungsangabe bei 2 bar Drucküberschreitung

Kv-Werte bei 1 bar Drucküberschreitung												
Nennweite DN	25				25				25			
	Luft [Nm³/h]				Wasser [Nm³/h]				Dampf [kg/h]			
Druckbereich bar	0,2 - 0,8	0,5 - 2,5	2 - 12	12 - 20	0,2 - 0,8	0,5 - 2,5	2 - 12	12 - 20	0,2 - 0,8	0,5 - 2,5	2 - 12	12 - 20
<b>Einstelldruck bar</b>												
0,2	158				5,1				122			
0,5	177	99			5,4	3,1			137	79		
0,8	191	111			5,7	3,2			146	88		
1,0		124				3,3				94		
1,5		141				3,6				109		
2,0		162	101			3,8	2,6			124	83	
2,5		179	106			4,1	2,6			140	93	
3,0			118				2,7				90	
4,0			127				2,8				93	
5,0			136				2,9				107	
6,0			147				2,8				102	
7,0			154				2,7				114	
8,0			151				2,4				127	
9,0			146				2,2				111	
10,0			141				2,0				121	
11,0			136				1,9				98	
12,0			133	117*			1,7	0,6			106	88*
13,0				128*				0,6				96*
14,0				139*				0,5				104*
15,0				151*				0,5				113*
16,0				162*				0,5				121*
17,0				169*				0,5				126*
18,0				186*				0,4				139*
19,0				197*				0,4				147*
20,0				202*				0,4				151*

\*Leistungsangabe bei 2 bar Drucküberschreitung

Kv-Werte bei 1 bar Drucküberschreitung												
Nennweite DN	32				32				32			
	Luft [Nm³/h]				Wasser [Nm³/h]				Dampf [kg/h]			
Druckbereich bar	0,2 - 0,8	0,5 - 2,5	2 - 12	12 - 20	0,2 - 0,8	0,5 - 2,5	2 - 12	12 - 20	0,2 - 0,8	0,5 - 2,5	2 - 12	12 - 20
<b>Einstelldruck bar</b>												
0,2	380				11,4				302			
0,5	428	261			11,9	7,3			339	207		
0,8	472	284			12,7	7,6			369	232		
1,0		314				8,0				248		
1,5		370				8,5				288		
2,0		419	161			9,1	4,1			328	119	
2,5		479	174			9,8	4,3			368	134	
3,0			195				4,4				148	
4,0			225				4,6				178	
5,0			241				4,9				206	
6,0			268				5,0				206	
7,0			289				5,1				231	
8,0			309				5,4				256	
9,0			329				4,8				240	
10,0			342				4,0				262	
11,0			369				3,7				283	
12,0			387	395*			3,4	1,5			304	298*
13,0				398*				1,4				299*
14,0				401*				1,4				301*
15,0				412*				1,3				309*
16,0				418*				1,2				313*
17,0				431*				1,2				323*
18,0				447*				1,1				334*
19,0				452*				1,1				338*
20,0				468*				1,0				350*

\*Leistungsangabe bei 2 bar Drucküberschreitung

Kv-Werte bei 1 bar Drucküberschreitung												
Nennweite DN	32				32				32			
	Luft [Nm³/h]				Wasser [Nm³/h]				Dampf [kg/h]			
Druckbereich bar	0,2 - 0,8	0,5 - 2,5	2 - 12	12 - 20	0,2 - 0,8	0,5 - 2,5	2 - 12	12 - 20	0,2 - 0,8	0,5 - 2,5	2 - 12	12 - 20
Einstelldruck bar												
0,2	380				11,4				302			
0,5	428	261			11,9	7,3			339	207		
0,8	472	284			12,7	7,6			369	232		
1,0		314				8,0				248		
1,5		370				8,5				288		
2,0		419	161			9,1	4,1			328	119	
2,5		479	174			9,8	4,3			368	134	
3,0			195				4,4				148	
4,0			225				4,6	225			178	
5,0			241				4,9				206	
6,0			268				5,0				206	
7,0			289				5,1				231	
8,0			309				5,4				256	
9,0			329				4,8				240	
10,0			342				4,0				262	
11,0			369				3,7				283	
12,0			387	395*			3,4	1,5			304	298*
13,0				398*				1,4				299*
14,0				401*				1,4				301*
15,0				412*				1,3				309*
16,0				418*				1,2				313*
17,0				431*				1,2				323*
18,0				447*				1,1				334*
19,0				452*				1,1				338*
20,0				468*				1,0				350*

\*Leistungsangabe bei 2 bar Drucküberschreitung

Kv-Werte bei 1 bar Drucküberschreitung												
Nennweite DN	40				40				40			
	Luft [Nm³/h]				Wasser [Nm³/h]				Dampf [kg/h]			
Druckbereich bar	0,2 - 0,8	0,5 - 2,5	2 - 12	12 - 20	0,2 - 0,8	0,5 - 2,5	2 - 12	12 - 20	0,2 - 0,8	0,5 - 2,5	2 - 12	12 - 20
Einstelldruck bar												
0,2	638				17,8				498			
0,5	696	402			18,6	11,1			544	318		
0,8	737	436			19,4	11,4			575	355		
1,0		471				12,1				362		
1,5		546				13,0				420		
2,0		615	188			13,9	4,9			455	144	
2,5		677	204			14,9	5,0			510	161	
3,0			229				5,2				179	
4,0			265				5,3				214	
5,0			304				5,5				248	
6,0			347				5,6				283	
7,0			387				5,8				317	
8,0			421				5,8				352	
9,0			459				5,8				322	
10,0			495				5,9				350	
11,0			537				6,1				303	
12,0			567	423*			6,2	3,1			326	319*
13,0				427*				2,6				321*
14,0				435*				2,1				327*
15,0				445*				1,4				334*
16,0				458*				1,1				343*
17,0				487*				1,1				364*
18,0				521*				1,1				390*
19,0				561*				1,0				419*
20,0				595*				1,0				445*

\*Leistungsangabe bei 2 bar Drucküberschreitung

Kv-Werte bei 1 bar Drucküberschreitung												
Nennweite DN	50				50				50			
	Luft [Nm³/h]				Wasser [Nm³/h]				Dampf [kg/h]			
Druckbereich bar	0,2 - 0,8	0,5 - 2,5	2 - 12	12 - 20	0,2 - 0,8	0,5 - 2,5	2 - 12	12 - 20	0,2 - 0,8	0,5 - 2,5	2 - 12	12 - 20
Einstelldruck bar												
0,2	1125				28,9				885			
0,5	1234	576			30,3	15,1			969	471		
0,8	1356	591			31,2	15,7			1054	527		
1,0		602				16,3				564		
1,5		825				17,2				618		
2,0		958	308			18,5	6,9			705	249	
2,5		1019	347			19,5	7,0			791	279	
3,0			381				7,3				309	
4,0			482				7,6				370	
5,0			576				7,9				430	
6,0			688				8,5				490	
7,0			767				9,0				549	
8,0			811				9,4				609	
9,0			855				9,8				557	
10,0			901				10,2				606	
11,0			935				10,6				655	
12,0			981	472*			11,0	2,8			705	356*
13,0				511*				3,1				385*
14,0				578*				3,3				434*
15,0				614*				3,5				460*
16,0				650*				3,7				487*
17,0				672*				3,8				503*
18,0				687*				3,9				514*
19,0				701*				3,9				524*
20,0				712*				4,0				532*

\*Leistungsangabe bei 2 bar Drucküberschreitung