

Absperrklappe mit Zentrieraugen und Elektroantrieb / Butterfly valve, wafer type, with electric actuator Typ PA-1120E

Technische Daten

Bauform

mit Zentrieraugen
Baulänge nach EN 558-1 (K1)
Gehäuse: GG-25 EKB
Scheibe: Edelstahl 1.4408
Dichtung: EPDM
mit elektrischem Antrieb, Fabr. Valbia
Spannung: 24V/115V/230V AC,
12V/24V DC

Specification

Design

with 4 holes
Face to face according to EN 558-1 (K1)
Body: GG-25 EKB
Disc: stainless steel 1.4408
Seat: EPDM
with –electric actuator, Fabr. Valbia,
voltage: 24V/115V/230V AC,
12V/24V DC

Anschluss

Passend zwischen Flansche PN 6/10/16
Ab DN 350 PN 10 (PN 16 auf Anfrage)

Connection

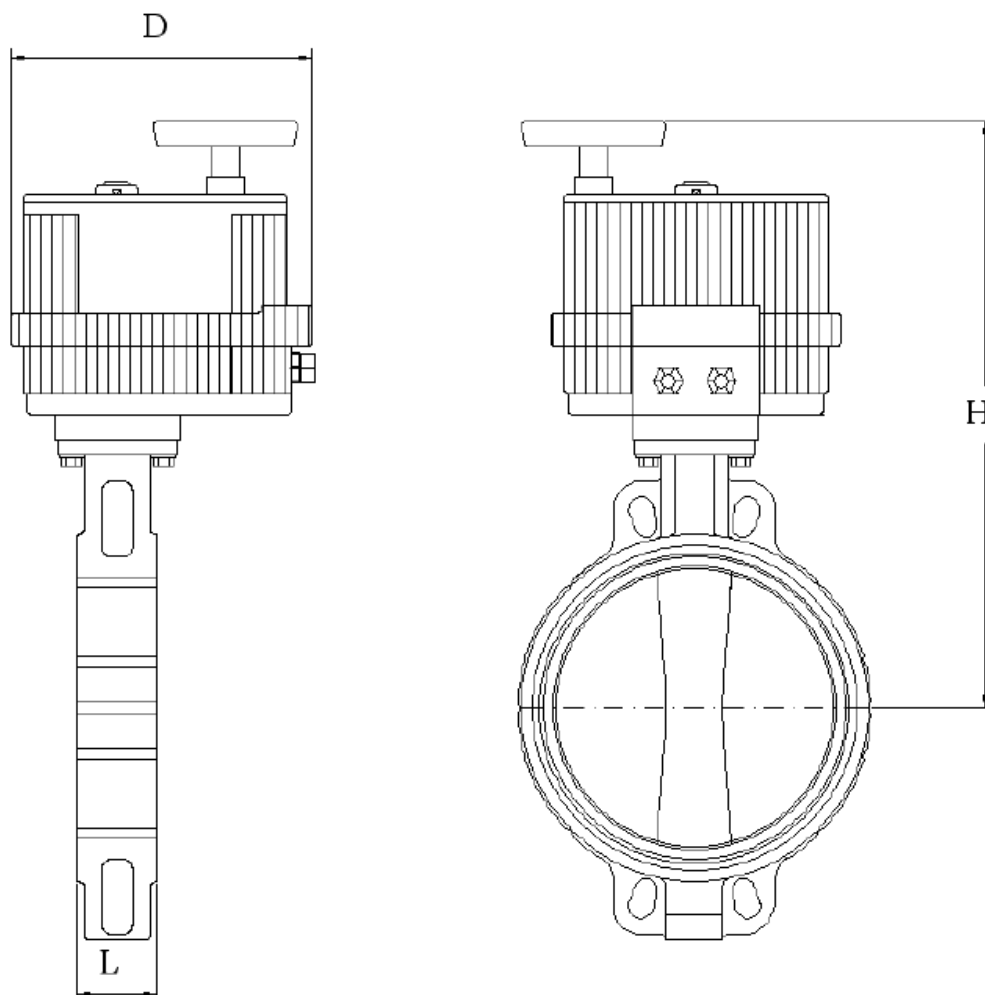
Suitable between flanges PN 6/10/16
From DN 350 PN 10 (PN 16 on request)

Betriebstemperatur

max. 120°C

Temperature Range

max. 120°C



Absperrklappe Typ PA-1120E mit Zentrieraugen und elektrischem Antrieb / Butterfly valve wafer type, type PA-1120E with electric actuator						
DN	Antriebstyp	L [mm]	H [mm]	D [mm]	Gewicht [kg]	Stellzeit [sek.]
50	VB030					
65	VB060	46	341	214	7,5	9
80	VB060	46	347	214	8	9
100	VB060	52	370	214	9	9
125	VB110	56	390,1	237	12,5	27
150	VB190	56	417,1	237	15,5	27
200	VB190	60	445,1	237	20	27
250	VB270	68	478,5	247	30	50
300	SQ 10.2					