

Absperrventil mit Stopfbuchsabdichtung, Edelstahl / Globe valve with gland seal, stainless steel PA-600.266

Technische Daten

Bauform

PN 16

Absperrventil in Durchgangsform
 mit Stopfbuchsabdichtung

Baulänge F1

metallisch dichtend

Innenteile: Niro

Gehäuse: 1.4408

Specification

Design

PN 16

Globe valve in straight through form
 with gland seal

face to face F1

Metal seated

Trim: stainless steel

Body: 1.4408

Anschluss

Flansche

Connection

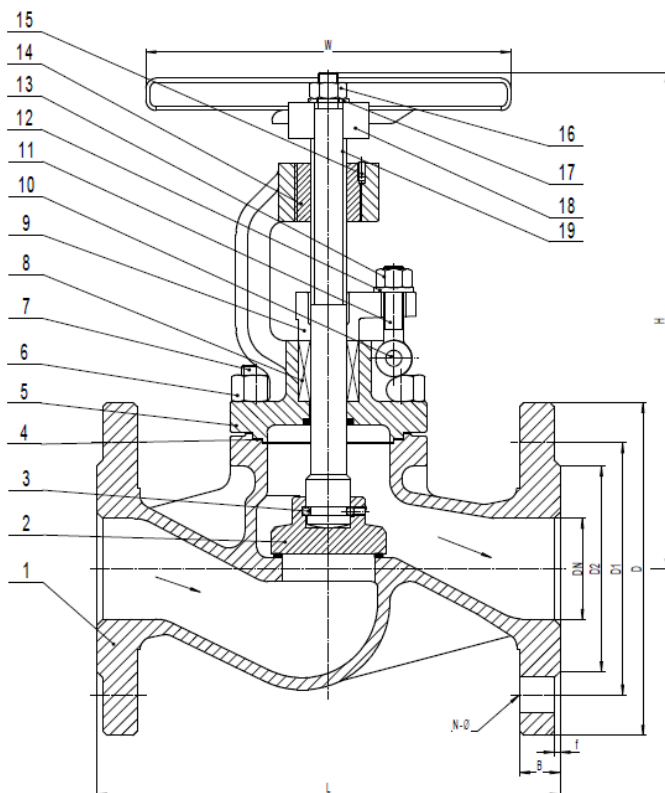
Flanges

Betriebstemperatur

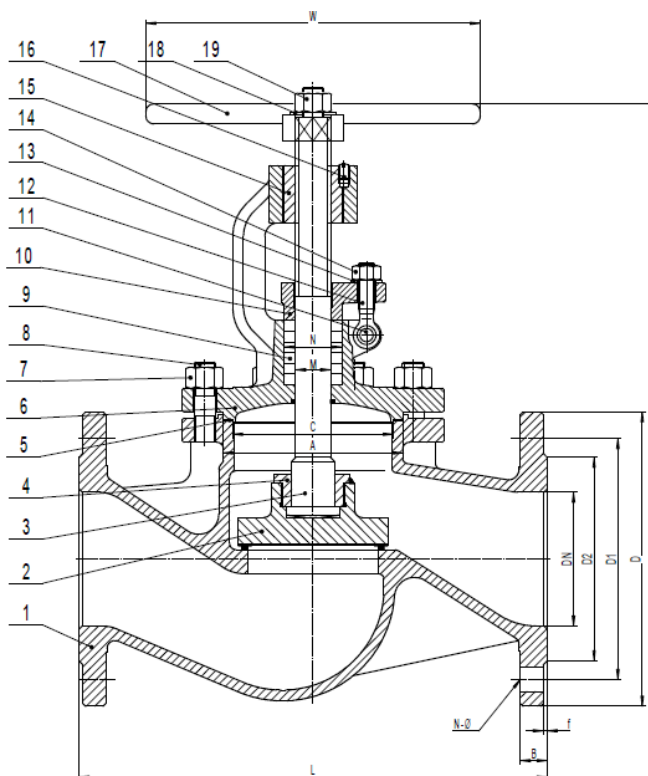
max. 400°C

Temperature Range

max. 400°C



DN 15 – DN 50



DN 65 – DN 100

Nr.	Bezeichnung	Material
1	Body	1.4408
2	Disc	F316
3	Disc Ring	1.4370
4	Gasket	SS304 + Graphite
5	Bonnet	1.4408
6	Nut	ASTM A194 8M
7	Bolt	ASTM A193 B8M
8	Packing	Graphite
9	Gland	1.4408
10	Shaft	C22.8
11	Eye Bolt	ASTM A193 B8M
12	Washer	S.S
13	Nut	S.S
14	Yoke Nut	Cu alloy
15	Lock Screw	S.S
16	Lock Nut	ASTM A194 8
17	Washer	S.S
18	Handwheel	C.S
19	Stem	F316

DN	L	D	D1	D2	B	f	H	W	N-Ø
15	130	95	65	45	16	2	176	120	4-14
20	150	105	75	58	18	2	185	140	4-14
25	160	115	85	68	18	2	200	140	4-14
32	180	140	100	78	18	2	200	140	4-18
40	200	150	110	88	18	3	233	160	4-18
50	230	165	125	102	18	3	245	160	4-18
65	290	185	145	122	18	3	275	200	4-18
80	310	200	160	138	20	3	305	250	8-18
100	350	220	180	158	20	3	340	300	8-18
125	400	250	210	188	22	3	409	300	8-18
150	480	285	240	212	22	3	435	350	8-22
200	600	340	295	268	24	3	565	500	8-22

