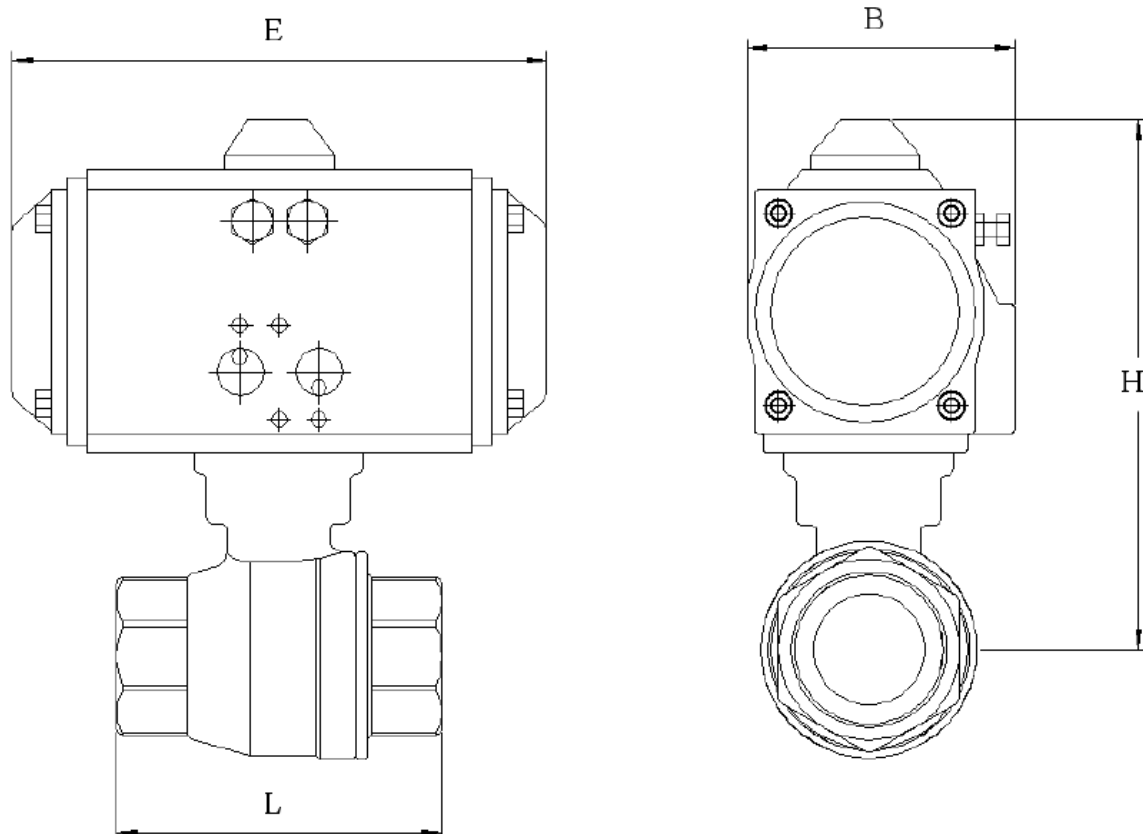


Edelstahl-Kugelhahn mit Pneumatikantrieb / Ball valve (stainless steel) with pneumatic actuator Typ PA-842P.566.P

Technische Daten	Specification
Bauform	Design
Voller Durchgang	Full port
2-teilig	2-pc.
Gehäuse: 1.4408	Body: 1.4408
Kugel: 1.4408	Ball: 1.4408
Dichtung: TFM-1600	Seat: TFM-1600
mit pneumatischem Antrieb, doppeltwirkend (DA) oder einfachwirkend (SR)	with pneumatic actuator, double acting (DA) or spring return (SR)
erforderl. Steuerdruck: 6 bar	necessary actuating pressure: 6 bar
Betriebsdruck	Pressure Range
PN 63	PN 63
Anschluss	Connection
Innengewinde	Female threads
Betriebstemperatur	Temperature Range
max. 180°C	max. 180°C



Größentabelle für 2-teiligen Edelstahlkugelhahn mit pneumatischem Antrieb doppeltwirkend <i>dimension chart for 2-pc. stainless steel ball valve with pneumatic actuator double acting</i>								Größentabelle für Edelstahlkugelhahn mit pneumatischem Antrieb einfachwirkend <i>dimension chart for stainless steel ball valve with pneumatic actuator single acting</i>							
	DN	Antriebs typ	L [mm]	H [mm]	E [mm]	B [mm]	Gewicht [kg]		DN	Antriebs typ	L [mm]	H [mm]	E [mm]	B [mm]	Gewicht [kg]
1/4"	6	40DA	64	122	122	65	1,1	1/4"	6	52SR	64	134	147	71,5	1,7
3/8"	10	40DA	64	122	122	65	1,1	3/8"	10	52SR	64	134	147	71,5	1,7
1/2"	15	40DA	64	122	122	65	1,1	1/2 "	15	52SR	64	134	147	71,5	1,7
3/4"	20	40DA	70,4	129	122	65	1,3	3/4"	20	52SR	70,4	141	147	71,5	2,0
1"	25	40DA	85	138	122	65	1,7	1"	25	63SR	85	165,5	168	83	3,1
1 1/4"	32	52DA	94	155	147	71,5	2,6	1 1/4"	32	75SR	94	182,5	184	95	4,1
1 1/2"	40	63DA	105	178,5	168	83	4,0	1 1/2"	40	83SR	105	200	204	103	5,5
2"	50	63DA	125	185,5	168	83	5,0	2"	50	92SR	125	214,5	262	111	8,5
2 1/2"	65	83DA	155	230	204	103	9,8	2 1/2"	65	105SR	155	254,5	268	121,5	13,2
3"	80	92DA	173	245,5	262	111	13,4	3"	80	125SR	173	284	301	142	18,8