

## Doppelflügel-Rückschlagklappe, Grauguß/ Dual plate check valve, wafer type, cast iron PA-915.215

### Technische Daten

#### Bauform

Doppelflügel-Rückschlagklappe  
 PN 16

Baulänge nach DIN 3202

Teil 3

Reihe K3

Serienmäßig mit Feder

Gehäuse: GG-25 Epoxy

Klappen: Edelstahl 1.4308

Dichtung: EPDM

### Specification

#### Design

Dual plate check valve, wafer type  
 PN 16

Face to face according to  
 DIN 3202

Part 3

Reihe K3

Serial with spring

Body: GG-25

Disc: 1.4308

Seat: EPDM

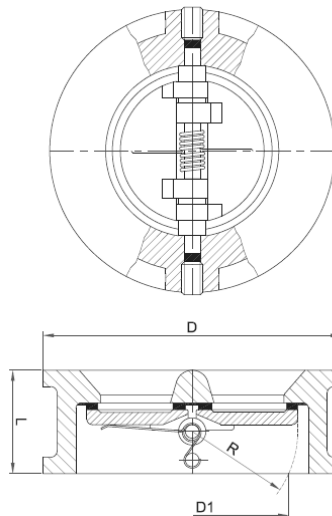


### Betriebstemperatur

Max. 120°C

### Temperature Range

Max. 120°C



DN	DIMENSION			R	RATINGS		STUD SIZE	BOLT/NUT QTY	NUT	
	mm	D	L		D1	KV m <sup>3</sup> /h			Weight Kg	FASTENING MOMENT Nm
40	92	33	37	23	30	1,1	M16X100	4	205	24
50	107	43	40	27	45	1,7	M16X110	4	205	24
65	127	46	60	35	70	2,3	M16X120	4	205	24
80	142	64	70	42	120	3,6	M16X140	8	205	24
100	162	64	88	50	240	4,4	M16X140	8	205	24
125	192	70	115	64	350	6,4	M16X150	8	205	24
150	218	76	134	77	650	9,1	M20X160	8	400	30
200	273	89	182	102,5	1300	14,1	M20X170	12	400	30
250	328	114	220	125	2100	26,6	M24X210	12	691	36
300	378	114	260	146	3500	36,1	M24X210	12	691	36
350	437	127	298	170	5000	50	M24X230	16	691	36
400	488	140	350	195	8000	59,7	M27X250	16	1010	41