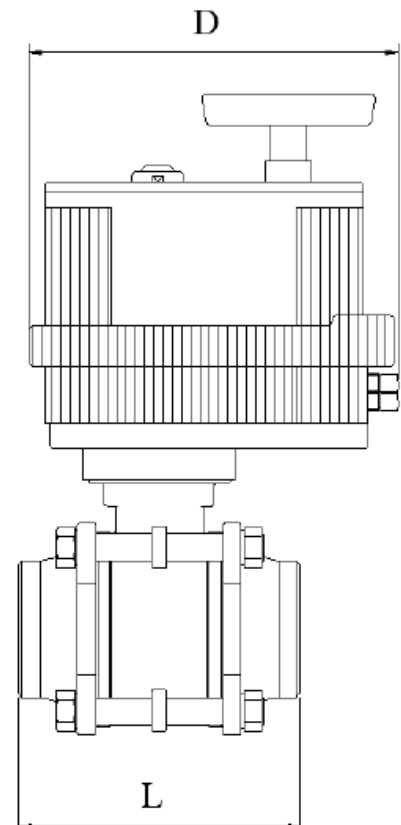
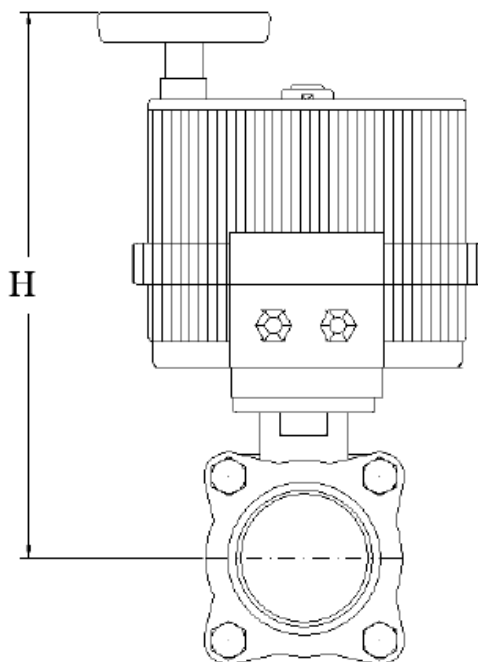


Edelstahl-Kugelhahn mit elektrischem Antrieb / Ball valve (stainless steel) with electric actuator Typ PA-12E.566.P

Technische Daten	Specification
Bauform	Design
Voller Durchgang	Full port
3-teilig	3-pc.
Gehäuse: 1.4408	Body: 1.4408
Kugel: 1.4408	Ball: 1.4408
Dichtung: TFM-1600	Seat: TFM-1600
mit elektrischem Antrieb, Fabr. Valbia	with electric actuator, fabr. Valbia
Spannung: 24V/115V/230V AC, 12V/24V DC	voltage: 24V/115/230V AC, 12V/24V DC
Betriebsdruck	Pressure Range
PN 63	PN 63
Anschluss	Connection
Anschweißen	Butt weld ends
Betriebstemperatur	Temperature Range
max. 180°C	max. 180°C



Edelstahl-Kugelhahn, beidseitig Anschweißenden mit elektrischem Antrieb Stainless steel ball valve, butt weld ends with electric actuator						
DN	Antriebs-Typ	L [mm]	H [mm]	D [mm]	Gewicht [kg]	Stellzeit [sek.]
8	VB015					
10	VB015					
15	VB015	75	183,5	163	2,1	25
20	VB015	80	190,0	163	2,3	25
25	VB015	90	200,0	163	2,8	25
32	VB030	110	251,0	190	4,3	8
40	VB030	120	259,0	190	5,2	8
50	VB060	140	293,0	214	7,6	9
65	VB110	185	315,0	214	11,5	9
80	VB110	205	341,1	237	16,1	27
100	VB190	240	372,1	237	27,0	27