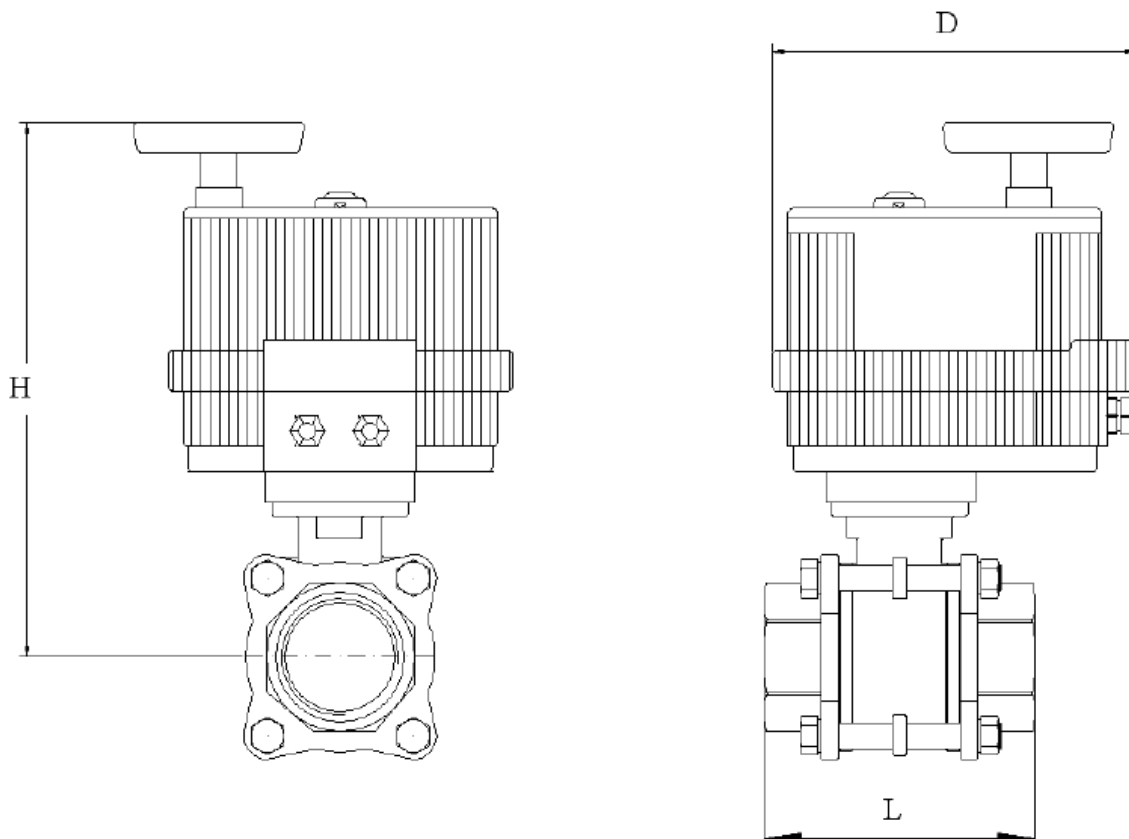


Edelstahl-Kugelhahn mit elektrischem Antrieb / Ball valve (stainless steel) with electric actuator Typ PA-13E.566.P

| Technische Daten | Specification |
|---|---|
| Bauform | Design |
| Voller Durchgang | Full port |
| 3-teilig | 3-pc. |
| Gehäuse: 1.4408 | Body: 1.4408 |
| Kugel: 1.4408 | Ball: 1.4408 |
| Dichtung: TFM-1600 | Seat: TFM-1600 |
| mit elektrischem Antrieb, Fabr. Valbia | with electric actuator, fabr. Valbia |
| Spannung: 24V/115V/230V AC, 12V/24V DC | voltage: 24V/115/230V AC, 12V/24V DC |
| Betriebsdruck | Pressure Range |
| PN 63 | PN 63 |
| Anschluss | Connection |
| Innengewinde | Female threads |
| Betriebstemperatur | Temperature Range |
| max. 180°C | max. 180°C |



| Edelstahl-Kugelhahn, beidseitig Anschweißenden mit elektrischem Antrieb Stainless steel ball valve, butt weld ends with electric actuator | | | | | | |
|--|--------------|--------|--------|--------|--------------|------------------|
| G | Antriebs-Typ | L [mm] | H [mm] | D [mm] | Gewicht [kg] | Stellzeit [sek.] |
| 1/4" | VB015 | | | | | |
| 3/8" | VB015 | | | | | |
| 1/2" | VB015 | 75 | 183,5 | 163 | 2,1 | 25 |
| 3/4" | VB015 | 80 | 190,0 | 163 | 2,3 | 25 |
| 1" | VB015 | 90 | 200,0 | 163 | 2,8 | 25 |
| 1 1/4" | VB030 | 110 | 251,0 | 190 | 4,3 | 8 |
| 1 1/2" | VB030 | 120 | 259,0 | 190 | 5,2 | 8 |
| 2" | VB060 | 140 | 293,0 | 214 | 7,6 | 9 |
| 2 1/2" | VB110 | 185 | 315,0 | 214 | 11,5 | 9 |
| 3" | VB110 | 205 | 341,1 | 237 | 16,1 | 27 |
| 4" | VB190 | 240 | 372,1 | 237 | 27,0 | 27 |