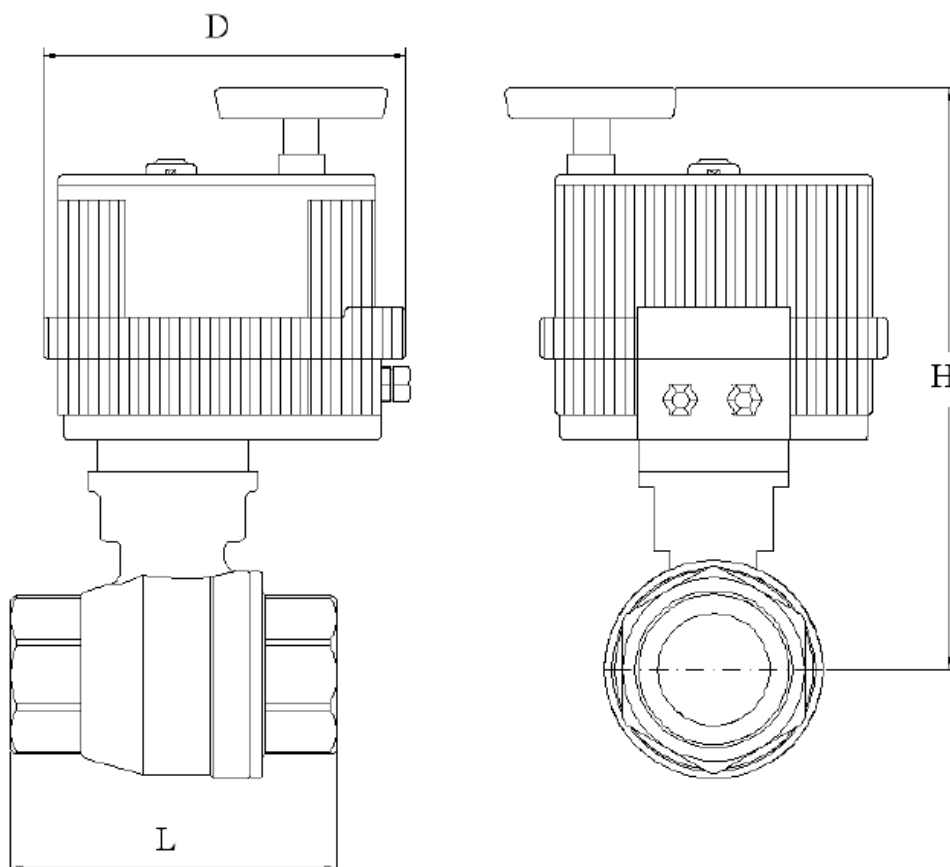


Edelstahl-Kugelhahn mit elektrischem Antrieb / Ball valve (stainless steel) with electric actuator Typ PA-842E.566.P

Technische Daten	Specification
Bauform	Design
Voller Durchgang	Full port
2-teilig	2-pc.
Gehäuse: 1.4408	Body: 1.4408
Kugel: 1.4408	Ball: 1.4408
Dichtung: TFM-1600	Seat: TFM-1600
mit elektrischem Antrieb, Fabr. Valbia	with electric actuator, fabr. Valbia
Spannung: 24V/115V/230V AC, 12V/24V DC	voltage: 24V/115/230V AC, 12V/24V DC
Betriebsdruck	Pressure Range
PN 63	PN 63
Anschluss	Connection
Innengewinde	Female threads
Betriebstemperatur	Temperature Range
max. 180°C	max. 180°C



Edelstahl-Kugelhahn, beidseitig Gewindeenden mit elektrischem Antrieb Stainless steel ball valve, female threads with electric actuator						
	Antriebs-Typ	L [mm]	H [mm]	D [mm]	Gewicht [kg]	Stellzeit [sek.]
1/4"	VB015	67	183,5	163	1,7	25
3/8"	VB015	67	183,5	163	1,7	25
1/2"	VB015	67	183,5	163	1,7	25
3/4"	VB015	70	190,5	163	1,9	25
1"	VB015	85	199,5	163	2,3	25
1 1/4"	VB030	94	251,0	190	3,5	8
1 1/2"	VB030	105	259,0	190	4,2	8
2"	VB060	125	293,0	214	6,3	9
2 1/2"	VB110	155	316,5	214	9,8	9
3"	VB110	173	341,1	237	13,3	27