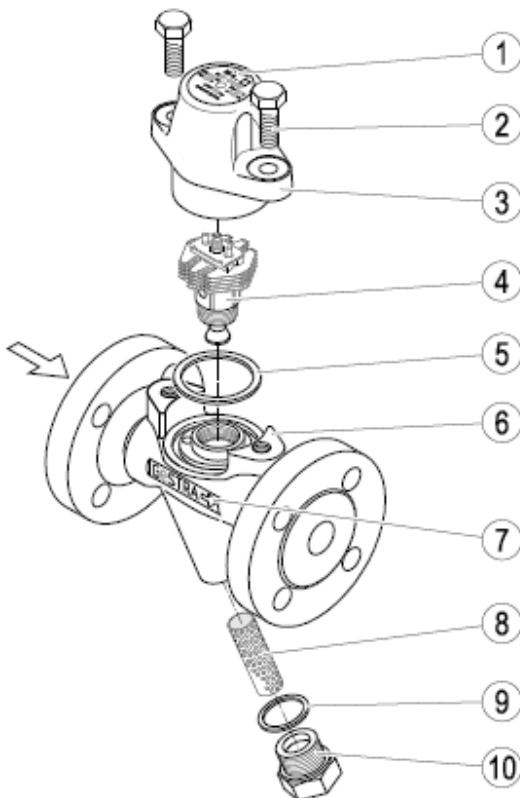


Thermischer Kondensatableiter mit Duostahlregler/ Thermostatic steam trap with bimetallic regulator Typ BK 45

Technische Daten	Specification
Bauform	Design
DN 15 - 25	DN 15 - 25
Fabrikat Gestra	Brand Gestra
PN 40	PN 40
Gehäuse: C22.8	Gehäuse: C22.8
Temperatur: max. 450°C	Temperature: max. 450 °C
Max. Differenzdruck: 22 bar	Max. differential pressure: 22 bar
Auf Anfrage bis PN 630 und 563°C lieferbar	On request up to PN 630 and 563°C available
Anschluss	Connection
Flansch- und Gewindeausführung	With flanges or screwed sockets



Nr.	Bezeichnung
1	Typenschild
2	Schraube
3	Haube
4	Thermovit-Regler
5	Haubendichtung

Nr.	Bezeichnung
6	Gehäuse
7	Durchfluss-Richtungspfeil
8	Schmutzsieb
9	Dichtung
10	Verschluss-Schraube

Maße und Gewichte

Alle Geräte

Höhe [mm]	158
Breite Haube [mm]	96
Servicemaß Haube [mm]	70
Servicemaß Verschluss-Schraube [mm]	30

Geräte mit Flanschschluss

	EN 1092-1 PN 40			ASME B 16.5 Class 150			ASME B 16.5 Class 300		
	15	20	25	15	20	25	15	20	25
Nennweite DN	1/2"	3/4"	1"	1/2"	3/4"	1"	1/2"	3/4"	1"
Baulänge [mm]	150		160	150		160	150		160
Flanschdurchmesser [mm]	95	105	115	88,9	98,4	107,9	95,2	117,5	123,8
Gewicht [kg]	3,7	4,3	4,8	3,7	4,3	4,8	3,7	4,3	4,8

Geräte mit Schweißenden

	EN 12627 Fugenform nach ISO 9692, Kennzahl 1.3			ASME B 16.25 ASME B 36.10		
	15	20	25	15	20	25
Nennweite DN	1/2"	3/4"	1"	1/2"	3/4"	1"
Für Rohr	21,3 × 2,0	26,9 × 2,3	33,7 × 2,6	21,3 × 2,8	26,7 × 2,9	33,4 × 3,4
Baulänge [mm]	200					
Gewicht [kg]	2,5					

Geräte mit Schweiß- und Gewindemuffen

Schweißmuffen nach DIN EN 12760, ASME B 16.11 Class 3000 Gewindemuffen nach G: ISO 228-1, NPT: ASME B 16.11			
Nennweite DN	15	20	25
	1/2"	3/4"	1"
Baulänge [mm]	95		
Gewicht [kg]	2,2	2,1	2,0

Einsatzgrenzen

BK 45 und BK 45-U

Maximaler Differenzdruck ΔPMX : 22 bar

Anschlussart	Flansche PN 40, EN 1092-1					
p (Druck) [bar]	40,0	33,3	27,6	25,7	23,8	13,1
T (Temperatur) [°C]	20	200	300	350	400	450

Basierend auf EN 1092-1

Anschlussart	Flansche Class 150, ASME B16.5					
p (Druck) [bar]	19,6	13,8	10,2	8,4	6,5	5,5
T (Temperatur) [°C]	-29/38	200	300	350	400	425

Basierend auf ASME B16.5, ASME B16.34

Anschlussart	Flansche Class 300, ASME B16.5, Schweißenden EN 12627, Schweißmuffen EN 12760, Schweißmuffen Class 3000, ASME B16.11, Gewindemuffen G, ISO 228-1, Gewindemuffen NPT, ASME B16.11					
p (Druck) [bar]	51,1	43,8	39,8	37,6	34,7	28,8
T (Temperatur) [°C]	-29/38	200	300	350	400	425

Basierend auf ASME B16.5, ASME B16.34