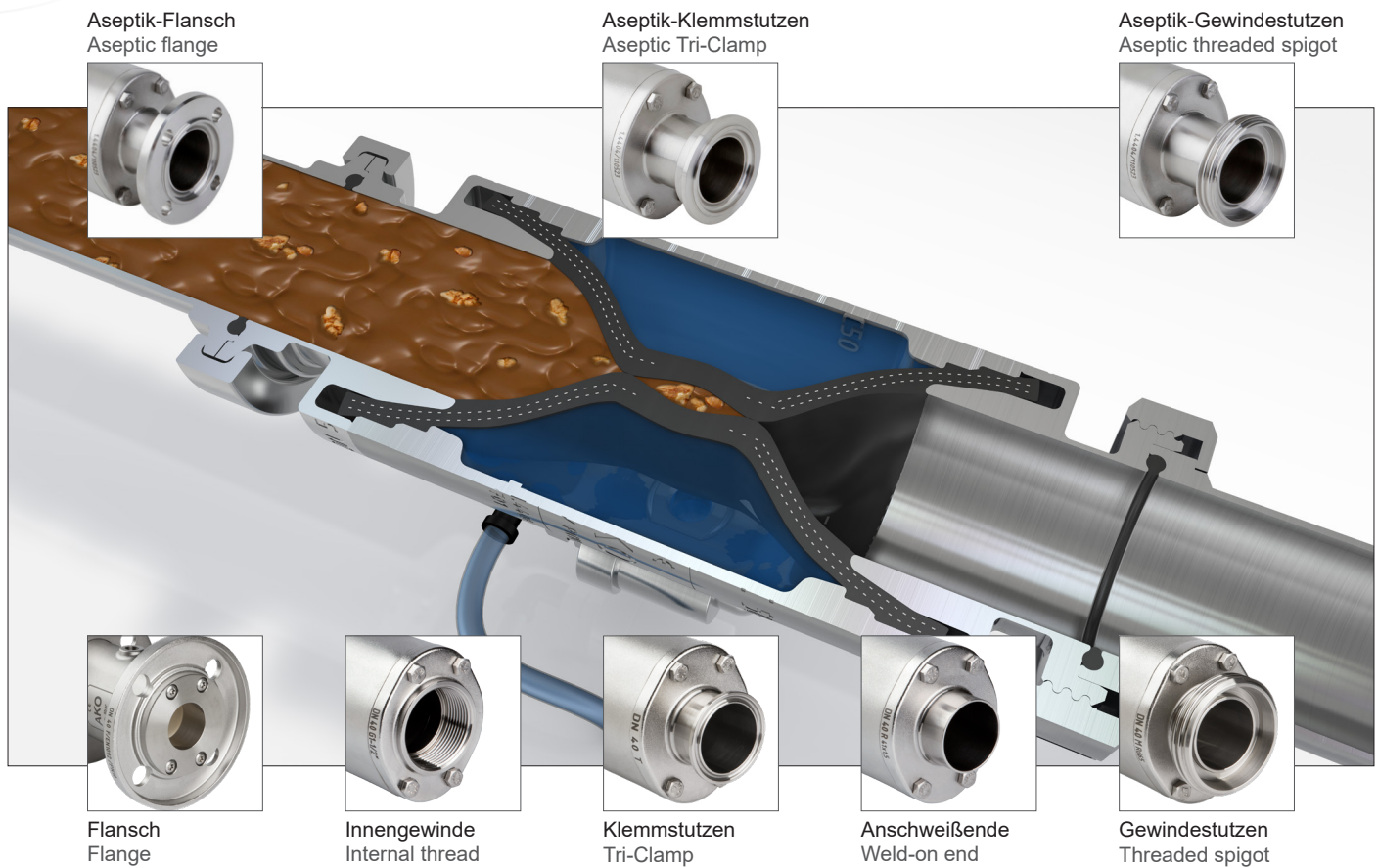


## Pneumatisches Quetschventil Serie VMC Air operated Pinch Valve of VMC Series



**Das flexible Baukastensystem für lösbare und aseptische Rohrleitungsverbindungen!**

Die ideale Lösung zum Absperren und Regeln von Feststoffen aller Art, Suspensionen, Pasten, gasförmigen, fasrigen und zähflüssigen Medien.

► **Vorzüge:**

- Flexibles Baukastensystem
- Diverse Anschlussmöglichkeiten
- Extrem kompakt
- Geringes Eigengewicht
- 100% freier Produktdurchfluss
- Totraumfrei
- Einfacher Manschettenwechsel
- Optimale Abdichtung
- Kostengünstig

**The flexible modular system for detachable and aseptic piping connections!**

The ideal solution for isolation and regulation of solids of all kinds, suspensions, pastes, gaseous, fibrous and viscous media.

► **Advantages:**

- Flexible modular system
- Various connection options
- Extremely compact
- Light weight
- Complete free passage
- No dead spots
- Easy maintenance and re-sleeving
- 100% tight shut off
- Competitive

# Pneumatisches Quetschventil Serie VMC

## Air operated Pinch Valve of VMC Series



### ► Industriebereiche:

- Lebensmittel- / Pharma- / Getränkeindustrie
- Chemische Industrie
- Pneumatische Fördersysteme
- Pigment- / Granulatbehandlung
- Keramik- / Glas- / Kunststoffindustrie
- Absauganlagen
- Dosieranlagen
- Abfüll- und Wiegeanlagen
- Be- und Entlüftungssysteme
- u.v.m.

### ► Anschlussausführungen:

- Flansch
- Aseptik-Flansch
- Innengewindeanschluss
- Klemmstutzen
- Aseptik-Klemmstutzen
- Anschweißenden
- Gewindestutzen (Milchrohwgewinde)
- Aseptik-Gewindestutzen
- Schlauchanschluss-Stutzen  
*(siehe separates Datenblatt)*



### Ebenso verfügbar:

Spezielle leitfähige Ausführungen für den Einsatz in Ex-Bereichen der Zonen 0, 1, 2, 20, 21 und 22.



Die pneumatischen Quetschventile der Serie VMC erfüllen alle Anforderungen der Druckgeräterichtlinie DGRL 2014/68/EU.

### ► Werkstoffe / Materialien:

**Gehäuse:** Edelstahl (1.4408)  
Aluminium  
Kunststoff (POM) (→ Serie VMP)

**Anschlussdeckel:** Edelstahl (1.4404)  
Kunststoff (POM)  
Aluminium

### ► Manschetten:

NR abriebfest, NR Lebensmittel, EPDM, EPDM Lebensmittel, NBR, NBR Lebensmittel, CSM, IIR, CR, Silikon, FPM / FKM, etc.  
*...weitere auf Anfrage*

### ► Drücke:

**Betriebs- / Mediumsdruck max:** ~ 6 bar  
**Steuer- / Schließdruck max:** 8 bar  
**Differenzdruck:** 2 - 3,5 bar  
*variiert je nach Nennweite & Elastomer*

Technische Änderungen vorbehalten.



### ► Industrial areas:

- Food/ pharmaceutical / beverage industry
- Chemical industry
- pneumatic conveying systems
- pigments and granules
- ceramics / glass / plastic industry
- extraction systems
- dosing systems
- filling and weighing systems
- air venting systems
- and more...

### ► Connection options:

- Flange
- Aseptic flange
- Internal thread
- Tri-Clamp
- Aseptic Tri-Clamp
- Weld-on ends
- Threaded spigot (RJT connection)
- Aseptic threaded spigot
- Threaded hose nozzle connection  
*(see separate data sheet)*



### Also available:

Special, conductive models suitable for use in areas at risk of explosions (Ex) in zones 0, 1, 2, 20, 21 and 22.



The air operated Pinch Valves of VMC series fulfill all requirements of the Pressure Equipment Directive 2014/68/EU.

### ► Materials:

**Body:** Stainless steel (1.4408)  
Aluminium  
Plastic (POM) (→ VMP series)

**Socket Connection:** Stainless steel (1.4404)  
Plastic (POM)  
Aluminium

### ► Sleeves:

NR abrasion resistant, NR food quality, EPDM, EPDM food quality, NBR, NBR food quality, CSM, IIR, CR, Silicone, FPM / FKM, etc. *...others on request.*

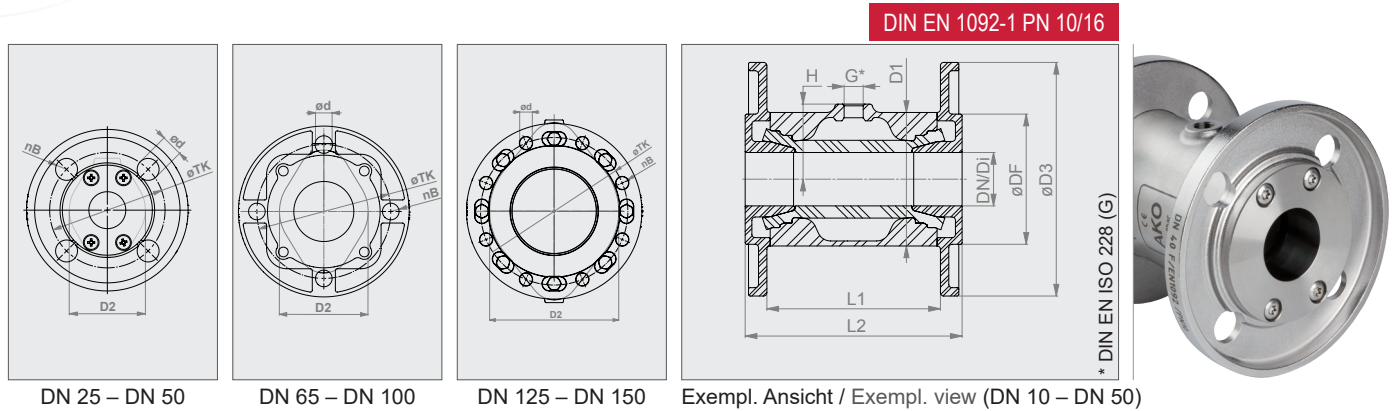
### ► Pressures:

**Operating / medium pressure max.:** ~ 6 bar  
**Control / closing pressure max.:** 8 bar  
**Differential pressure:** 2 - 3,5 bar  
*varies depending on diameter & sleeve*

Technical details subject to change without notice.

# Pneumatisches Quetschventil – Flansch (F)

## Air operated Pinch Valve – Flange (F)



### ► Anschlussausführung

Flansch nach DIN EN 1092-1 PN 10/16

### ► Gehäuse

DN 25 – 150: Edelstahl (1.4408) (E)  
 DN 25 – 100: Aluminium (A)

### ► Flansche

DN 25 – 150: Edelstahl (1.4404) (E)

### ► Ventilbaulänge

DN 25 / 32 / 65 Nach DIN EN 558 Reihe 27

### ► Ventiloberfläche

**Edelstahl:** Elektropoliert, matt  
Produktberührte Teile:  
 DN 25 – 50 Ra 0,5  
 DN 65 – 150 Ra 0,8 *Andere auf Anfrage*

**Aluminium:** Pulverbeschichtet, RAL9006



### ► Connection type

Flange connection to DIN EN 1092-1 PN 10/16

### ► Body

DN 25 – 150: Stainless steel (1.4408) (E)  
 DN 25 – 100: Aluminum (A)

### ► Flange

DN 25 – 150: Stainless steel (1.4404) (E)

### ► Valve face to face length

DN 25 / 32 / 65: Acc. to DIN EN 558 row 27

### ► Valve finish

**Stainless steel:** Elektropoliert, matt  
Wetted parts:  
 DN 25 – 50 Ra 0,5  
 DN 65 – 150 Ra 0,8 *Others on request*

**Aluminum:** Powder-coated, RAL9006

DN / Di (mm)	D1 (mm)	D2 (mm)	ø D3 (mm)	ø DF (mm)	* nB	ø d (mm)	ø TK (mm)	L1 (mm)	L2 (mm)	G (inch)	H (mm)	<sup>1</sup> Vol. (l) / <sup>1</sup> vol. (l) (ca. / approx.)	(E) + (E) Gewicht / Weight (kg)	(A) + (E) Gewicht / Weight (kg)
25	72	57	115	68	4	14	85	96	125	G 1/8"	37	0,09	2,4	1,7
32	80	66	140	78	4	18	100	104	130	G 1/4"	45	0,13	2,9	2,2
40	90	77	150	88	4	18	110	119	155	G 1/4"	50	0,22	4,0	2,8
50	110	88	165	106	4	18	125	149	185	G 1/4"	60	0,36	5,8	4,4
65	139	102	185	122	4	18	145	133	170	G 1/4"	74	0,44	5,5	4,9
80	173	126	200	138	4	18	160	173	213	G 1/4"	90	0,88	7,5	6,2
100	203	146	220	158	8	18	180	224	264	G 1/4"	107	1,80	12,2	-
125	252	184	250	187	8	18	210	286	336	G 1/4"	130	2,70	26,2	-
150	301	257	285	212	8	22	240	356	406	G 1/4"	155	6,95	37,1	-

\* Anzahl Bohrungen  
<sup>1</sup> Volumen = Steuermediumsvolumen bei geschlossener Manschette

\* Number of holes  
<sup>1</sup> Volume = Control volume with closed sleeve

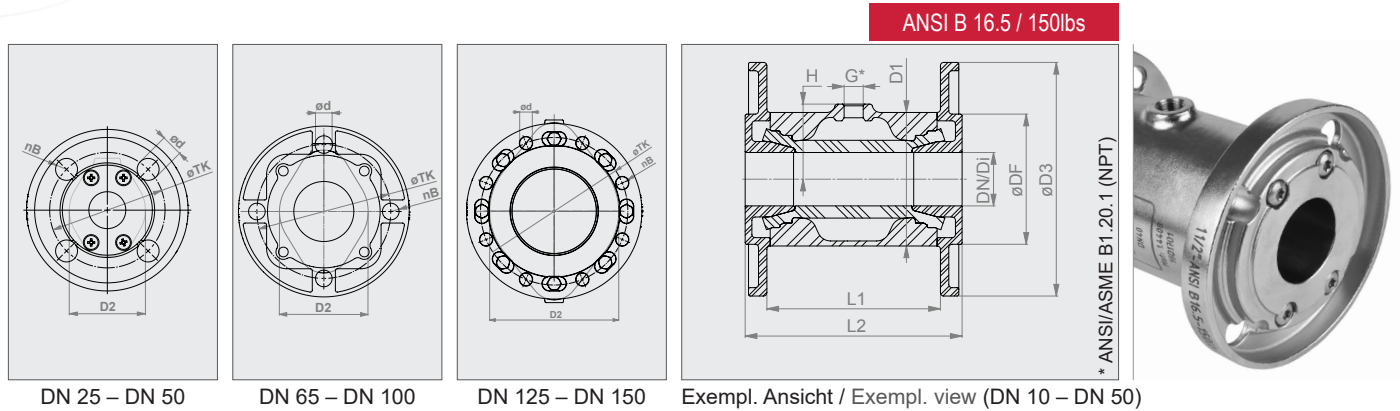
Technische Änderungen vorbehalten.

Technical details subject to change without notice.



# Pneumatisches Quetschventil – Flansch (FA)

## Air operated Pinch Valve – Flange (FA)



Serie VMC | VMC series



### ► Anschlussausführung

Flansch nach ANSI B 16.5 / 150lbs

### ► Gehäuse

DN 40 – 150: Edelstahl (1.4408) (E)  
 DN 40 – 100: Aluminium (A)

### ► Flansche

DN 40 – 150: Edelstahl (1.4404) (E)  
 DN 40 – 100: Aluminium mit Stahlbuchse (A)

### ► Ventiloberfläche

**Edelstahl:** Elektropoliert, matt  
Produktberührte Teile:  
 DN 40 – 50 Ra 0,5  
 DN 65 – 150 Ra 0,8 *Andere auf Anfrage*

**Aluminium:** Pulverbeschichtet, RAL9006



### ► Connection type

Flange according to ANSI B 16.5 / 150lbs

### ► Body

DN 40 – 150: Stainless steel (1.4408) (E)  
 DN 40 – 100: Aluminum (A)

### ► Flange

DN 40 – 150: Stainless steel (1.4404) (E)  
 DN 40 – 100: Aluminum with steel bushing (A)

### ► Valve finish

**Stainless steel:** Electropolished, matt  
Wetted parts:  
 DN 40 – 50 Ra 0,5  
 DN 65 – 150 Ra 0,8 *Others on request*

**Aluminum:** Powder-coated, RAL9006

DN (mm)	Di (mm)	D1 (mm)	D2 (mm)	D3 (mm)	DF (mm)	* nB	d (mm)	TK (mm)	L1 (mm)	L2 (mm)	L2 (mm)	G (inch)	H (mm)	¹ Vol. (l) / ¹ vol. (l) (ca. / approx.)	Gew. / Weight (kg)	Gew. / Weight (kg)	Ge. / Weight (kg)	(E) + (E)	(A) + (E)	(A) + (A)
																		(E) + (E)	(A) + (E)	(A) + (A)
² 40	40,9	90	77	127,0	90	4	15,7	98,6	120	155	155	G 1/4"	50	0,22	3,4	2,5	2,0	(E) + (E)	(A) + (E)	(A) + (A)
50	52,6	110	88	152,4	92	4	19,1	120,7	149	187	187	G 1/4"	60	0,36	5,3	3,9	3,2	(E) + (E)	(A) + (E)	(A) + (A)
65	62,7	139	102	177,8	105	4	19,1	139,7	133	178	174	G 1/4"	74	0,44	5,9	5,3	3,7	(E) + (E)	(A) + (E)	(A) + (A)
80	78,0	173	126	190,3	127	4	19,1	152,4	173	221	217	G 1/4"	90	0,88	8,1	7,1	4,8	(E) + (E)	(A) + (E)	(A) + (A)
100	102,4	203	146	228,6	157	8	19,1	190,5	224	272	268	G 1/4"	107	1,80	13,4	9,3	7,4	(E) + (E)	(A) + (E)	(A) + (A)
125	121,0	252	184	254,0	185	8	22,5	215,9	286	334	-	G 1/4"	130	2,7	25,0	-	-	(E) + (E)	(A) + (E)	(A) + (A)
150	154,1	301	257	279,4	215	8	22,5	241,3	356	406,8	-	G 1/4"	155	6,95	36,5	-	-	(E) + (E)	(A) + (E)	(A) + (A)

\* Anzahl Bohrungen

¹ Volumen = Steuermediumsvolumen bei geschlossener Manschette

² Muttern (M16) für Gegenflanschmontage nicht drehbar am Quetschventilgehäuse

Technische Änderungen vorbehalten.

\* Number of holes

¹ Volume = Control volume with closed sleeve

² Screw nuts (M16) for assembling counter flange are non-rotatable at Pinch Valve body

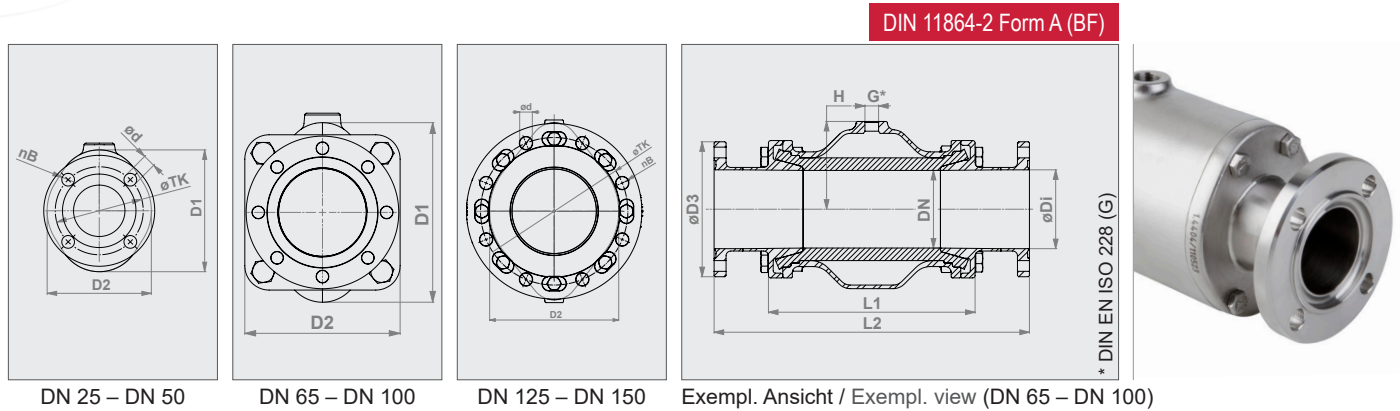
Technical details subject to change without notice.





# Pneumatisches Quetschventil – Aseptik-Flansch (RF)

## Air operated Pinch Valve – Aseptic Flange (RF)



### ► Anschlussausführung

Flansch nach DIN 11864-2 Form A (BF)  
DIN 11853-2 (BF) auf Anfrage (→ Hygiene-Flansch)

### ► Gehäuse

DN 10 – 150: Edelstahl (1.4408) (E)  
DN 20 – 100: Aluminium (A)  
DN 10 – 15: Kunststoff (POM) (P) natur (→ Serie VMP)  
DN 10 – 15: Kunststoff (POM) (P) leitfähig (→ Serie VMP)

### ► Flansche

DN 10 – 150: Edelstahl (1.4404) (E)

### ► Ventiloberfläche

**Edelstahl:** Elektropoliert, matt  
Produktberührte Teile:  
DN 10 – 50 Ra 0,5  
DN 65 – 150 Ra 0,8 *Andere auf Anfrage*

**Aluminium:** Pulverbeschichtet, RAL9006

**i** Für Quetschventile mit EHEDG-Zertifizierung  
→ siehe Serie VMCE

DN (mm)	Di (mm)	D1 (mm)	D2 (mm)	ø D3 (mm)	nB	ø d (mm)	ø TK (mm)	L1 (mm)	L2 (mm)	G (inch)	H (mm)	<sup>1</sup> Vol. (l) / <sup>1</sup> vol. (l) (ca. / approx.)	Gewicht / Weight (kg)	Gewicht / Weight (kg)
10	10	46	35	54	4	9	37	68	195	G 1/8"	23	0,03	0,9	-
15	16	56	47	59	4	9	42	85	220	G 1/8"	28	0,05	1,2	-
20	20	62	49	64	4	9	47	93	232	G 1/8"	32	0,07	1,5	1,06
25	26	72	57	70	4	9	53	110	245	G 1/8"	37	0,09	2,0	1,42
32	32	80	66	76	4	9	59	130	268	G 1/4"	45	0,13	2,5	1,80
40	38	90	77	82	4	9	65	150	280	G 1/4"	50	0,22	3,2	2,28
50	50	110	88	94	4	9	77	175	306	G 1/4"	60	0,36	4,7	3,34
65	66	133	115	113	8	9	95	173	324	G 1/4"	74	0,44	5,5	4,40
80	81	166	133	133	8	11	112	213	370	G 1/4"	90	0,88	7,9	6,42
100	100	203	156	159	8	11	137	264	421	G 1/4"	107	1,80	14,2	10,04
125	125	252	184	250	8	18	210	330	476	G 1/4"	130	2,70	28,0	-
150	150	301	257	285	8	22	240	406	556	G 1/4"	155	6,95	40,3	-

\* Anzahl Bohrungen  
<sup>1</sup> Volumen = Steuermediumsvolumen bei geschlossener Manschette

Technische Änderungen vorbehalten.



### ► Connection type

Flange according to DIN 11864-2 form A (BF)  
DIN 11853-2 (BF) on request (→ hygienic flange)

### ► Body

DN 10 – 150: Stainless steel (1.4408) (E)  
DN 20 – 100: Aluminium (A)  
DN 10 – 15: Plastic (POM) (P) natural white (→ VMP series)  
DN 10 – 15: Plastic (POM) (P) conductive (→ VMP series)

### ► Flange

DN 10 – 150: Stainless steel (1.4404) (E)

### ► Valve finish

**Stainless steel:** Elektropoliert, matt  
Wetted parts:  
DN 10 – 50 Ra 0,5  
DN 65 – 150 Ra 0,8 *Others on request*

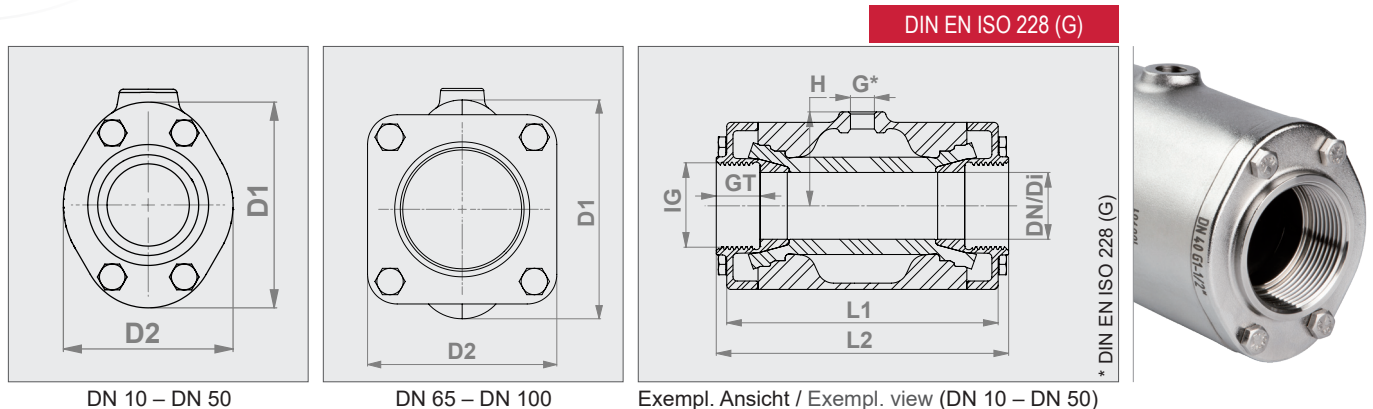
**Aluminium:** Powder-coated, RAL9006

**i** For pinch valves with EHEDG certification  
→ see VMCE series

\* Number of holes  
<sup>1</sup> Volume = Control volume with closed sleeve

Technical details subject to change without notice.

# Pneumatisches Quetschventil – Innengewinde (G) Air operated Pinch Valve – Internal Thread (G)



Serie VMC | VMC series



► **Anschlussausführung**  
Innengewinde nach DIN EN ISO 228 (G)

- **Gehäuse**  
 DN 10 – 100: Edelstahl (1.4408) (E)  
 DN 20 – 100: Aluminium (A)  
 DN 10 – 15: Kunststoff (POM) (P) natur (→ Serie VMP)  
 DN 10 – 15: Kunststoff (POM) (P) leitfähig (→ Serie VMP)

- **Muffendeckel / Gewindedeckel**  
 DN 10 – 100: Edelstahl (1.4404) (E)  
 DN 20 – 50: Kunststoff (POM) (P) natur weiß  
 DN 20 – 50: Kunststoff (POM) (P) leitfähig  
 DN 20 – 50: Aluminium (A)

- **Ventiloberfläche**  
**Edelstahl:** Elektropoliert, matt  
Produktberührte Teile:  
 DN 10 – 50 Ra 0,5  
 DN 65 – 100 Ra 0,8 *Andere auf Anfrage*  
**Aluminium:** Gehäuse: Pulverbeschichtet, RAL9006  
Deckel: Neutral harteloxiert, anthrazit



► **Connection type**  
Internal thread according to DIN EN ISO 228 (G)

- **Body**  
 DN 10 – 100: Stainless steel (1.4408) (E)  
 DN 20 – 100: Aluminum (A)  
 DN 10 – 15: Plastic (POM) (P) natural white (→ VMP series)  
 DN 10 – 15: Plastic (POM) (P) conductive (→ VMP series)

- **Socket ends**  
 DN 10 – 100: Stainless steel (1.4404) (E)  
 DN 20 – 50: Plastic (POM) (P) natural white  
 DN 20 – 50: Plastic (POM) (P) conductive  
 DN 20 – 50: Aluminium (A)

- **Valve finish**  
**Stainless steel:** Elektropoliert, matt  
Wetted parts:  
 DN 10 – 50 Ra 0,5  
 DN 65 – 100 Ra 0,8 *Others on request*  
**Aluminium:** Body: Powder-coated, RAL9006  
Sockets: neutral hard-anodized, anthracite

DN / Di (mm)	D1 (mm)	D2 (mm)	IG (inch)	GT (mm)	L1 (mm)	L2 (mm)	G (inch)	H (mm)	<sup>1</sup> Vol. (l) / <sup>1</sup> vol. (l) (ca. / approx.)	(E) + (E)	(A) + (E)	(A) + (P)	(P) + (E)	(A) + (A)
										Gewicht / Weight (kg)	Gewicht / Weight (kg)	Gewicht / Weight (kg)	Gewicht / Weight (kg)	Gewicht / Weight (kg)
10	46	35	G <sup>3</sup> / <sub>8</sub> "	12	68	80	G 1/8"	23	0,03	0,5	-	-	0,2	-
15	56	47	G <sup>1</sup> / <sub>2</sub> "	15	85	95	G 1/8"	28	0,05	0,8	-	-	0,4	-
20	62	49	G <sup>3</sup> / <sub>4</sub> "	17	93	103	G 1/8"	32	0,07	0,9	0,5	0,4	-	0,45
25	72	57	G1"	20	110	120	G 1/8"	37	0,09	1,3	0,8	0,5	-	0,60
32	80	66	G1 <sup>1</sup> / <sub>4</sub> "	21	130	140	G 1/4"	45	0,13	1,7	1,1	0,7	-	0,80
40	90	77	G1 <sup>1</sup> / <sub>2</sub> "	21	150	160	G 1/4"	50	0,22	2,4	1,5	0,9	-	1,15
50	110	88	G2"	25	175	185	G 1/4"	60	0,36	3,6	2,2	1,6	-	1,80
65	139	115	G2 <sup>1</sup> / <sub>2</sub> "	30	173	200	G 1/4"	74	0,44	4,0	3,0	-	-	-
80	173	133	G3"	33	213	230	G 1/4"	90	0,88	5,6	4,4	-	-	-
100	203	156	G4"	20	264	280	G 1/4"	107	1,80	11,0	6,6	-	-	-

<sup>1</sup> Volumen = Steuermediumsvolumen bei geschlossener Manschette  
<sup>2</sup> Alternativ steht Ihnen unsere K-Variante zur Verfügung → Einbaulänge = 150mm

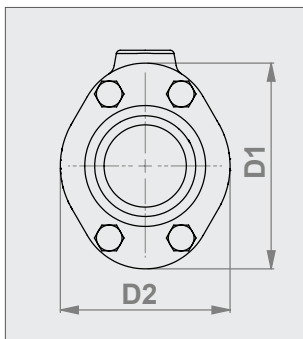
<sup>1</sup> Volume = Control volume with closed sleeve  
<sup>2</sup> Alternatively available is our K-variant → length = 150mm

Technische Änderungen vorbehalten.

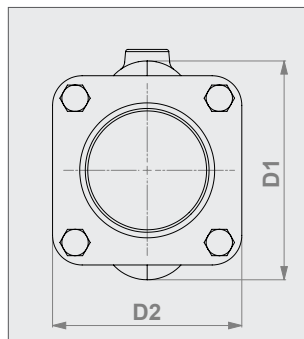
Technical details subject to change without notice.



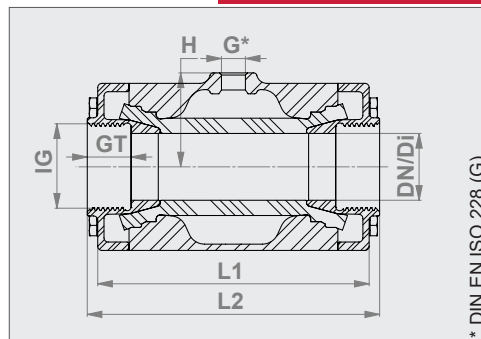
# Pneumatisches Quetschventil – Innengewinde (N) Air operated Pinch Valve – Internal Thread (N)



DN 10 – DN 50



DN 65 – DN 100



Exempl. Ansicht / Exempl. view (DN 10 – DN 50)

ANSI / ASME B1.20.1 (NPT)



\* DIN EN ISO 228 (G)

Serie VMC | VMC series



## ► Anschlussausführung

Innengewinde nach ANSI / ASME B1.20.1 (NPT)

## ► Gehäuse

- DN 10 – 100: Edelstahl (1.4408) (E)
- DN 20 – 100: Aluminium (A)
- DN 10 – 15: Kunststoff (POM) (P) natur (→ Serie VMP)
- DN 10 – 15: Kunststoff (POM) (P) leitfähig (→ Serie VMP)

## ► Muffendeckel / Gewindedeckel

- DN 10 – 100: Edelstahl (1.4404) (E)
- DN 20 – 50: Kunststoff (POM) (P) natur weiß
- DN 20 – 50: Kunststoff (POM) (P) leitfähig
- DN 20 – 50: Aluminium (A)

## ► Ventiloberfläche

- Edelstahl:** Elektropoliert, matt  
Produktberührte Teile:  
 DN 10 – 50 Ra 0,5  
 DN 65 – 100 Ra 0,8 *Andere auf Anfrage*
- Aluminium:** Gehäuse: Pulverbeschichtet, RAL9006  
Deckel: Neutral harteloxiert, anthrazit



## ► Connection type

Internal thread according to ANSI / ASME B1.20.1 (NPT)

## ► Body

- DN 10 – 100: Stainless steel (1.4408) (E)
- DN 20 – 100: Aluminum (A)
- DN 10 – 15: Plastic (POM) (P) natural white (→ VMP series)
- DN 10 – 15: Plastic (POM) (P) conductive (→ VMP series)

## ► Socket ends

- DN 10 – 100: Stainless steel (1.4404) (E)
- DN 20 – 50: Plastic (POM) (P) natural white
- DN 20 – 50: Plastic (POM) (P) conductive
- DN 20 – 50: Aluminum (A)

## ► Valve finish

- Stainless steel:** Elektropoliert, matt  
Wetted parts:  
 DN 10 – 50 Ra 0,5  
 DN 65 – 100 Ra 0,8 *Others on request*
- Aluminium:** Body: Powder-coated, RAL9006  
Sockets: neutral hard-anodized, anthracite

DN / Di (mm)	D1 (mm)	D2 (mm)	IG (inch)	GT (mm)	L1 (mm)	L2 (mm)	G (inch)	H (mm)	<sup>1</sup> Vol. (l) / <sup>1</sup> vol. (l) (ca. / approx.)	(E) + (E)	(A) + (E)	(A) + (P)	(P) + (E)	(A) + (A)
										Gewicht / Weight (kg)	Gewicht / Weight (kg)	Gewicht / Weight (kg)	Gewicht / Weight (kg)	Gewicht / Weight (kg)
10	46	35	G <sup>3</sup> / <sub>8</sub> "	12	68	80	G 1/8"	23	0,03	0,5	-	-	0,2	-
15	56	47	G <sup>1</sup> / <sub>2</sub> "	15	85	95	G 1/8"	28	0,05	0,8	-	-	0,4	-
20	62	49	G <sup>3</sup> / <sub>4</sub> "	17	93	103	G 1/8"	32	0,07	0,9	0,5	0,4	-	0,45
25	72	57	G1"	20	110	120	G 1/8"	37	0,09	1,3	0,8	0,5	-	0,60
32	80	66	G1 <sup>1</sup> / <sub>4</sub> "	21	130	140	G 1/4"	45	0,13	1,7	1,1	0,7	-	0,80
40	90	77	G1 <sup>1</sup> / <sub>2</sub> "	21	150	160	G 1/4"	50	0,22	2,4	1,5	0,9	-	1,15
50	110	88	G2"	25	175	185	G 1/4"	60	0,36	3,6	2,2	1,6	-	1,80
65	139	115	G2 <sup>1</sup> / <sub>2</sub> "	30	173	200	G 1/4"	74	0,44	4,0	3,0	-	-	-
80	173	133	G3"	33	213	230	G 1/4"	90	0,88	5,6	4,4	-	-	-
100	203	156	G4"	20	264	280	G 1/4"	107	1,80	11,0	6,6	-	-	-

<sup>1</sup> Volumen = Steuermediumsvolumen bei geschlossener Manschette  
<sup>2</sup> Alternativ steht Ihnen unsere K-Variante zur Verfügung → Einbaulänge = 150mm

<sup>1</sup> Volume = Control volume with closed sleeve  
<sup>2</sup> Alternatively available is our K-variant → length = 150mm

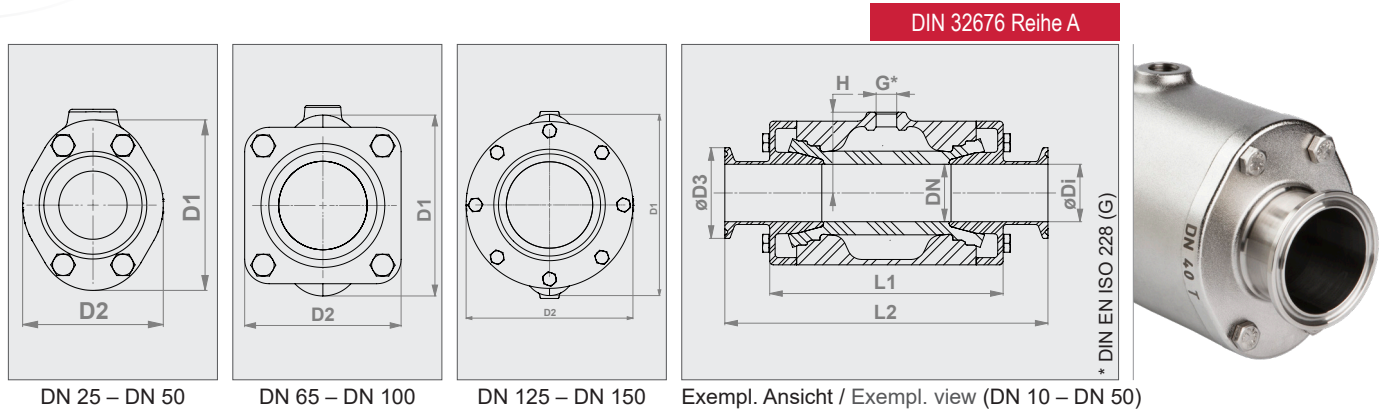
Technische Änderungen vorbehalten.

Technical details subject to change without notice.



# Pneumatisches Quetschventil – Klemmstutzen (T)

## Air operated Pinch Valve – Tri-Clamp (T)



► **Anschlussausführung**  
Klemmstutzen nach DIN 32676 Reihe A

- **Gehäuse**  
 DN 10 – 150: Edelstahl (1.4408) (E)  
 DN 20 – 100: Aluminium (A)  
 DN 10 – 15: Kunststoff (POM) (P) natur (→ Serie VMP)  
 DN 10 – 15: Kunststoff (POM) (P) leitfähig (→ Serie VMP)

► **Muffendeckel / Klemmstutzen**  
 DN 10 – 150: Edelstahl (1.4404) (E)

► **Ventilbaulänge**  
 DN 10: Nach DIN EN 558 Reihe 27  
 DN 15 – 50: Nach DIN EN 558 Reihe 1  
 DN 65 – 100: Nach DIN EN 558 Reihe 7

► **Ventiloberfläche**  
**Edelstahl:** Elektropoliert, matt  
Produktberührte Teile:  
 DN 10 – 50 Ra 0,5  
 DN 65 – 150 Ra 0,8 *Andere auf Anfrage*  
**Aluminium:** Pulverbeschichtet, RAL9006

**i** Für Quetschventile mit EHEDG-Zertifizierung  
 → siehe Serie VMCE



► **Connection type**  
Tri-Clamp according to DIN 32676 row A

- **Body**  
 DN 10 – 150: Stainless steel (1.4408) (E)  
 DN 20 – 100: Aluminum (A)  
 DN 10 – 15: Plastic (POM) (P) natural white (→ VMP series)  
 DN 10 – 15: Plastic (POM) (P) conductive (→ VMP series)

► **Tri-Clamp**  
 DN 10 – 150: Stainless steel (1.4404) (E)

► **Valve face to face length**  
 DN 10: Acc. to DIN EN 558 row 27  
 DN 15 – 50: Acc. to DIN EN 558 row 1  
 DN 65 – 100: Acc. to DIN EN 558 row 7

► **Valve finish**  
**Stainless steel:** Electropolished, matt  
Wetted parts:  
 DN 10 – 50 Ra 0,5  
 DN 65 – 150 Ra 0,8 *Others on request*  
**Aluminum:** Powder-coated, RAL9006

**i** For pinch valves with EHEDG certification  
 → see VMCE series

DN (mm)	ø Di (mm)	D1 (mm)	D2 (mm)	ø D3 (mm)	L1 (mm)	L2 (mm)	G (inch)	H (mm)	<sup>1</sup> Vol. (l) / <sup>1</sup> vol. (l) (ca. / approx.)	(E) + (E)	(A) + (E)	(P) + (E)
										Gewicht / Weight (kg)	Gewicht / Weight (kg)	Gewicht / Weight (kg)
10	10	46	35	34	68	115	G 1/8"	23	0,03	0,5	-	0,3
15	16	56	47	34	85	130	G 1/8"	28	0,05	0,9	-	0,5
20	20	62	49	34	93	150	G 1/8"	32	0,07	1,0	0,6	-
25	26	72	57	50,50	110	160	G 1/8"	37	0,09	1,5	1,0	-
32	32	80	66	50,50	130	180	G 1/4"	45	0,13	1,9	1,3	-
40	38	90	77	50,50	150	200	G 1/4"	50	0,22	2,6	1,7	-
50	50	110	88	64	175	230	G 1/4"	60	0,36	3,9	2,5	-
65	66	139	115	91	173	216	G 1/4"	74	0,44	4,3	3,3	-
80	81	173	133	106	213	254	G 1/4"	90	0,88	6,2	4,8	-
100	100	203	156	119	264	305	G 1/4"	107	1,80	11,4	7,3	-
125	120	252	184	155	330	390	G 1/4"	130	2,7	25,7	-	-
150	150	301	257	183	406	466	G 1/4"	155	6,95	36,7	-	-

<sup>1</sup> Volumen = Steuermediumsvolumen bei geschlossener Manschette

<sup>1</sup> Volume = Control volume with closed sleeve

Technische Änderungen vorbehalten.

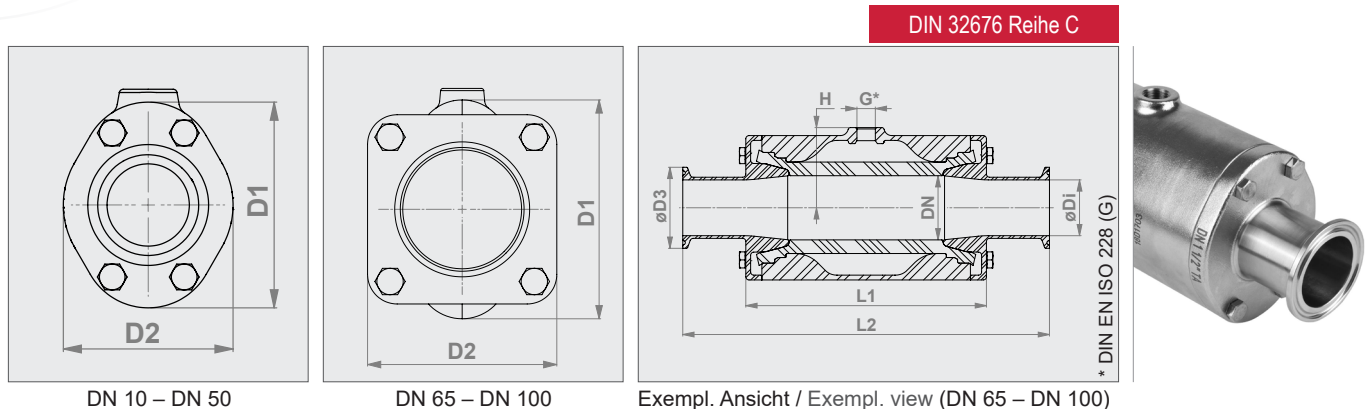
Technical details subject to change without notice.





# Pneumatisches Quetschventil – Klemmstutzen (TA)

## Air operated Pinch Valve – Tri-Clamp (TA)



Serie VMC | VMC series



### ► Anschlussausführung

Klemmstutzen nach DIN 32676 Reihe C

### ► Gehäuse

- DN 10 – 100: Edelstahl (1.4408) (E)
- DN 20 – 100: Aluminium (A)
- DN 10 – 15: Kunststoff (POM) (P) natur (→ Serie VMP)
- DN 10 – 15: Kunststoff (POM) (P) leitfähig (→ Serie VMP)

### ► Muffendeckel / Klemmstutzen

- DN 10 – 100: Edelstahl (1.4404) (E)

### ► Ventiloberfläche

- Edelstahl:** Elektropoliert, matt  
Produktberührte Teile:  
 DN 10 – 50 Ra 0,5  
 DN 65 – 100 Ra 0,8 *Andere auf Anfrage*
- Aluminium:** Pulverbeschichtet, RAL9006



### ► Connection type

Tri-Clamp according to DIN 32676 row C

### ► Body

- DN 10 – 100: Stainless steel (1.4408) (E)
- DN 20 – 100: Aluminum (A)
- DN 10 – 15: Plastic (POM) (P) natural white (→ VMP series)
- DN 10 – 15: Plastic (POM) (P) conductive (→ VMP series)

### ► Tri-Clamp

- DN 10 – 150: Stainless steel (1.4404) (E)

### ► Valve finish

- Stainless steel:** Elektropoliert, matt  
Wetted parts:  
 DN 10 – 50 Ra 0,5  
 DN 65 – 150 Ra 0,8 *Others on request*
- Aluminum:** Powder-coated, RAL9006

**i** Für Quetschventile mit EHEDG-Zertifizierung  
 → siehe Serie VMCE

**i** For pinch valves with EHEDG certification  
 → see VMCE series

DN (mm)	ø D1 (mm)	D1 (mm)	D2 (mm)	ø D3 (mm)	L1 (mm)	L2 (mm)	L2 (inch)	G (inch)	H (mm)	<sup>1</sup> Vol. (l) / <sup>1</sup> vol. (l) (ca. / approx.)	(E) + (E)	(A) + (E)	(P) + (E)
											Gewicht / Weight (kg)	Gewicht / Weight (kg)	Gewicht / Weight (kg)
10	7,75	46	35	25	68	114,3	4,5	G 1/8"	23	0,03	0,5	-	0,3
15	9,4	56	47	25	85	139,7	5,5	G 1/8"	28	0,05	0,8	-	0,4
20	15,75	62	49	25	93	152,4	6	G 1/8"	32	0,07	1,0	0,6	-
25	22,10	72	57	50,50	110	152,4	6	G 1/8"	37	0,09	1,5	1,0	-
40	34,8	90	77	50,50	150	228,6	9	G 1/4"	50	0,22	2,7	1,9	-
50	47,50	110	88	64	175	228,6	9	G 1/4"	60	0,36	4,0	2,6	-
65	60,20	139	115	77,50	173	228,6	9	G 1/4"	74	0,44	4,6	3,9	-
80	72,90	173	133	91	213	304,8	12	G 1/4"	90	0,88	6,4	5,3	-
100	97,38	203	156	119	264	355,6	14	G 1/4"	107	1,80	11,7	7,7	-

<sup>1</sup> Volumen = Steuermediumsvolumen bei geschlossener Manschette

<sup>1</sup> Volume = Control volume with closed sleeve

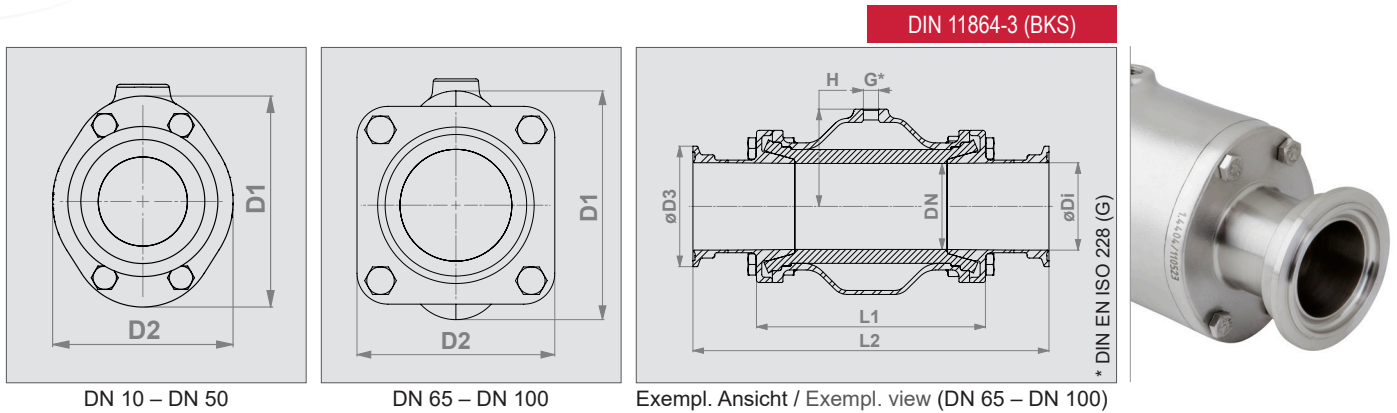
Technische Änderungen vorbehalten.

Technical details subject to change without notice.



# Pneumatisches Quetschventil – Aseptik-Klemmstutzen (RT)

## Air operated Pinch Valve – Aseptic Tri-Clamp (RT)



### ► Anschlussausführung

Klemmstutzen nach DIN 11864-3 (BKS)  
 DIN 11853-3 (BKS) auf Anfrage (→ Hygiene-Klemmstutzen)

### ► Gehäuse

DN 10 – 100: Edelstahl (1.4408) (E)  
 DN 20 – 100: Aluminium (A)  
 DN 10 – 15: Kunststoff (POM) (P) natur (→ Serie VMP)  
 DN 10 – 15: Kunststoff (POM) (P) leitfähig (→ Serie VMP)

### ► Muffendeckel / Aseptik-Klemmstutzen

DN 10 – 100: Edelstahl (1.4404) (E)

### ► Ventiloberfläche

**Edelstahl:** Elektropoliert, matt  
Produktberührte Teile:  
 DN 10 – 50 Ra 0,5  
 DN 65 – 100 Ra 0,8 *Andere auf Anfrage*

**Aluminium:** Pulverbeschichtet, RAL9006



### ► Connection type

Tri-Clamp according DIN 11864-3 (BKS)  
 DIN 11853-3 (BKS) on request (→ hygienic Tri-Clamp)

### ► Body

DN 10 – 100: Stainless steel (1.4408) (E)  
 DN 20 – 100: Aluminum (A)  
 DN 10 – 15: Plastic (POM) (P) natural white (→ VMP series)  
 DN 10 – 15: Plastic (POM) (P) conductive (→ VMP series)

### ► Aseptic Tri-Clamp

DN 10 – 100: Stainless steel (1.4404) (E)

### ► Valve finish

**Stainless steel:** Elektropoliert, matt  
Wetted parts:  
 DN 10 – 50 Ra 0,5  
 DN 65 – 100 Ra 0,8 *Others on request*

**Aluminum:** Powder-coated, RAL9006

**i** Für Quetschventile mit EHEDG-Zertifizierung  
 → siehe Serie VMCE

**i** For pinch valves with EHEDG certification  
 → see VMCE series

DN (mm)	ø Di (mm)	D1 (mm)	D2 (mm)	ø D3 (mm)	L1 (mm)	L2 (mm)	G (inch)	H (mm)	<sup>1</sup> Vol. (l) / <sup>1</sup> vol. (l) (ca. / approx.)	(E) + (E) Gewicht / Weight (kg)	(A) + (E) Gewicht / Weight (kg)
10	10	46	35	34	68	191	G 1/8"	23	0,03	0,6	-
15	16	56	47	34	85	216	G 1/8"	28	0,05	0,9	-
20	20	62	49	50,5	93	228	G 1/8"	32	0,07	1,2	0,76
25	26	72	57	50,5	110	242	G 1/8"	37	0,09	1,6	1,04
32	32	80	66	50,5	130	266	G 1/4"	45	0,13	2,1	1,32
40	38	90	77	64	150	278	G 1/4"	50	0,22	2,7	1,80
50	50	110	88	77,5	175	305	G 1/4"	60	0,36	4,1	2,78
65	66	133	115	91	173	329	G 1/4"	74	0,44	4,7	3,62
80	81	166	133	106	213	371	G 1/4"	90	0,88	6,5	5,10
100	100	203	156	130	264	425	G 1/4"	107	1,80	12,0	7,90

<sup>1</sup>Volumen = Steuermediumsvolumen bei geschlossener Manschette

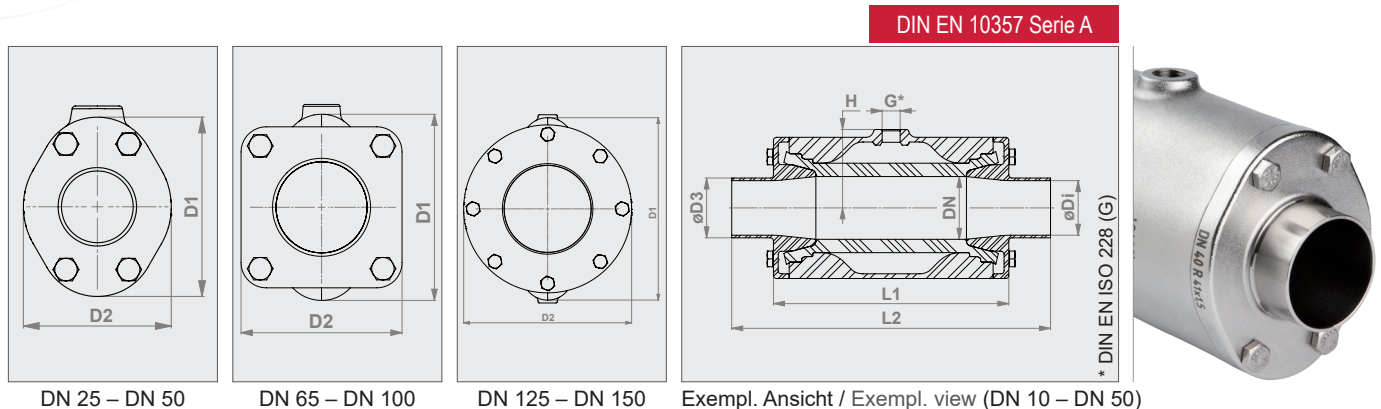
<sup>1</sup>Volume = Control volume with closed sleeve

Technische Änderungen vorbehalten.

Technical details subject to change without notice.

# Pneumatisches Quetschventil – Anschweißenden (R)

## Air operated Pinch Valve – Weld-on ends (R)



Serie VMC | VMC series



### ► Anschlussausführung

Anschweißenden nach DIN EN 10357 Serie A

### ► Gehäuse

- DN 10 – 150: Edelstahl (1.4408) (E)
- DN 20 – 100: Aluminium (A)
- DN 10 – 15: Kunststoff (POM) (P) natur (→ Serie VMP)
- DN 10 – 15: Kunststoff (POM) (P) leitfähig (→ Serie VMP)

### ► Muffendeckel / Anschweißenden

- DN 10 – 150: Edelstahl (1.4404) (E)

### ► Ventilbaulänge

- DN 10: Nach DIN EN 558 Reihe 27
- DN 15 – 50: Nach DIN EN 12982 Reihe 61
- DN 65 – 125: Nach DIN EN 558 Reihe 7

### ► Ventiloberfläche

- Edelstahl:** Elektropoliert, matt  
Produktberührte Teile:  
 DN 10 – 50 Ra 0,5  
 DN 65 – 150 Ra 0,8 *Andere auf Anfrage*
- Aluminium:** Pulverbeschichtet, RAL9006

**i** Für Quetschventile mit EHEDG-Zertifizierung  
 → siehe Serie VMCE



### ► Connection type

Weld-on ends according to DIN EN 10357 series A

### ► Body

- DN 10 – 150: Stainless steel (1.4408) (E)
- DN 20 – 100: Aluminum (A)
- DN 10 – 15: Plastic (POM) (P) natural white (→ VMP series)
- DN 10 – 15: Plastic (POM) (P) conductive (→ VMP series)

### ► Weld-on ends

- DN 10 – 150: Stainless steel (1.4404) (E)

### ► Valve face to face length

- DN 10: Acc. to DIN EN 558 row 27
- DN 15 – 50: Acc. to DIN EN 12982 row 61
- DN 65 – 125: Acc. to DIN EN 558 row 7

### ► Valve finish

- Stainless steel:** Electropolished, matt  
Wetted parts:  
 DN 10 – 50 Ra 0,5  
 DN 65 – 150 Ra 0,8 *Others on request*
- Aluminum:** Powder-coated, RAL9006

**i** For pinch valves with EHEDG certification  
 → see VMCE series

DN (mm)	ø D1 (mm)	D1 (mm)	D2 (mm)	ø D3 (mm)	L1 (mm)	L2 (mm)	G (inch)	H (mm)	<sup>1</sup> Vol. (l) / <sup>1</sup> vol. (l) (ca. / approx.)	(E) + (E) Gewicht / Weight (kg)	(A) + (E) Gewicht / Weight (kg)	(P) + (E) Gewicht / Weight (kg)
10	10	46	35	13x1,5	68	115	G 1/8"	23	0,03	0,5	-	0,3
15	16	56	47	19x1,5	85	140	G 1/8"	28	0,05	0,8	-	0,5
20	20	62	49	23x1,5	93	152	G 1/8"	32	0,07	1,0	0,6	-
25	26	72	57	29x1,5	110	165	G 1/8"	37	0,09	1,4	0,9	-
32	32	80	66	35x1,5	130	178	G 1/4"	45	0,13	1,9	1,2	-
40	38	90	77	41x1,5	150	190	G 1/4"	50	0,22	2,5	1,6	-
50	50	110	88	53x1,5	175	216	G 1/4"	60	0,36	3,8	2,5	-
65	66	139	115	70x2	173	216	G 1/4"	74	0,44	4,2	3,2	-
80	81	173	133	85x2	213	254	G 1/4"	90	0,88	6,0	4,6	-
100	100	203	156	104x2	264	305	G 1/4"	107	1,80	11,3	7,2	-
125	125	252	184	129x2	330	356	G 1/4"	130	2,70	24,6	-	-
150	150	301	257	154x2	406	436	G 1/4"	155	6,95	35,5	-	-

<sup>1</sup> Volumen = Steuermediumsvolumen bei geschlossener Manschette

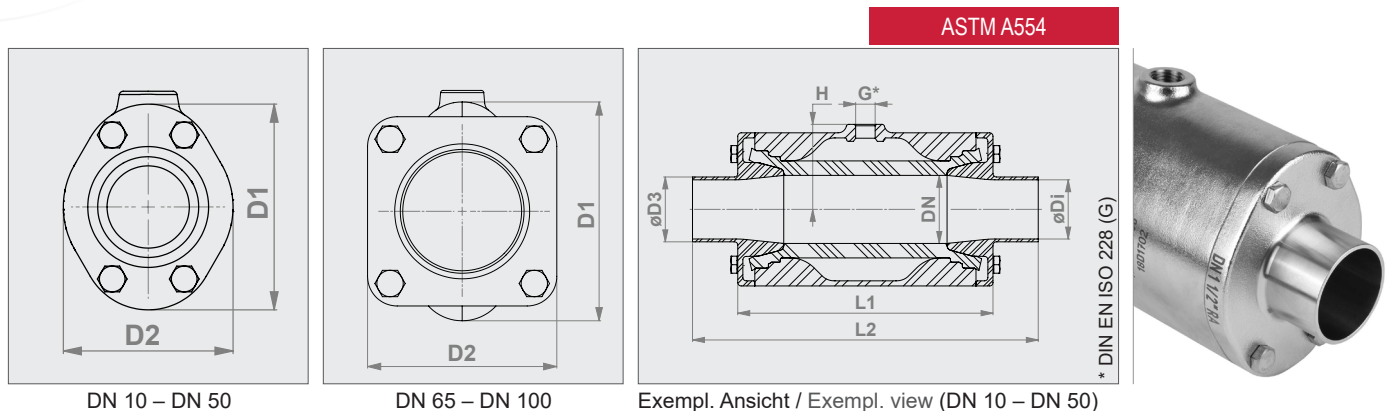
<sup>1</sup> Volume = Control volume with closed sleeve

Technische Änderungen vorbehalten.

Technical details subject to change without notice.



# Pneumatisches Quetschventil – Anschweißenden (RA) Air operated Pinch Valve – Weld-on ends (RA)



Serie VMC | VMC series



## ► Anschlussausführung

Anschweißenden nach ASTM A554

## ► Gehäuse

- DN 10 – 100: Edelstahl (1.4408) (E)
- DN 20 – 100: Aluminium (A)
- DN 10 – 15: Kunststoff (POM) (P) natur (→ Serie VMP)
- DN 10 – 15: Kunststoff (POM) (P) leitfähig (→ Serie VMP)

## ► Muffendeckel / Anschweißenden

- DN 10 – 100: Edelstahl (1.4404) (E)

## ► Ventiloberfläche

- Edelstahl:** Elektropoliert, matt  
Produktberührte Teile:  
 DN 10 – 50 Ra 0,5  
 DN 65 – 100 Ra 0,8 *Andere auf Anfrage*
- Aluminium:** Pulverbeschichtet, RAL9006



## ► Connection type

Weld-on ends according to ASTM A554

## ► Body

- DN 10 – 100: Stainless steel (1.4408) (E)
- DN 20 – 100: Aluminum (A)
- DN 10 – 15: Plastic (POM) (P) natural white (→ VMP series)
- DN 10 – 15: Plastic (POM) (P) conductive (→ VMP series)

## ► Weld-on ends

- DN 10 – 100: Stainless steel (1.4404) (E)

## ► Valve finish

- Stainless steel:** Elektropoliert, matt  
Wetted parts:  
 DN 10 – 50 Ra 0,5  
 DN 65 – 150 Ra 0,8 *Others on request*
- Aluminum:** Powder-coated, RAL9006

**i** Für Quetschventile mit EHEDG-Zertifizierung  
→ siehe Serie VMCE

**i** For pinch valves with EHEDG certification  
→ see VMCE series

DN (mm)	ø Di (mm)	D1 (mm)	D2 (mm)	ø D3 (mm)	L1 (mm)	L2 (mm)	L2 (inch)	G (inch)	H (mm)	<sup>1</sup> Vol. (l) / <sup>1</sup> vol. (l) (ca. / approx.)	(E) + (E) Gewicht / Weight (kg)	(A) + (E) Gewicht / Weight (kg)	(P) + (E) Gewicht / Weight (kg)
10	7,75	46	35	9,53	68	101,6	4	G 1/8"	23	0,03	0,5	-	0,2
15	9,40	56	47	12,70	85	127,0	5	G 1/8"	28	0,05	0,8	-	0,4
20	15,75	62	49	19,05	93	152,4	6	G 1/8"	32	0,07	1,0	0,6	-
25	22,10	72	57	25,40	110	152,4	6	G 1/8"	37	0,09	1,5	0,9	-
40	34,80	90	77	38,10	150	203,2	8	G 1/4"	50	0,22	2,6	1,7	-
50	47,50	110	88	50,80	175	228,6	9	G 1/4"	60	0,36	3,9	2,5	-
65	60,20	139	115	63,50	173	228,6	9	G 1/4"	74	0,44	4,3	3,5	-
80	72,90	173	133	76,20	213	279,4	11	G 1/4"	90	0,88	6,2	5,1	-
100	97,38	203	156	101,60	264	330,2	13	G 1/4"	107	1,80	11,6	7,5	-

<sup>1</sup> Volumen = Steuermediumsvolumen bei geschlossener Manschette

<sup>1</sup> Volume = Control volume with closed sleeve

Technische Änderungen vorbehalten.

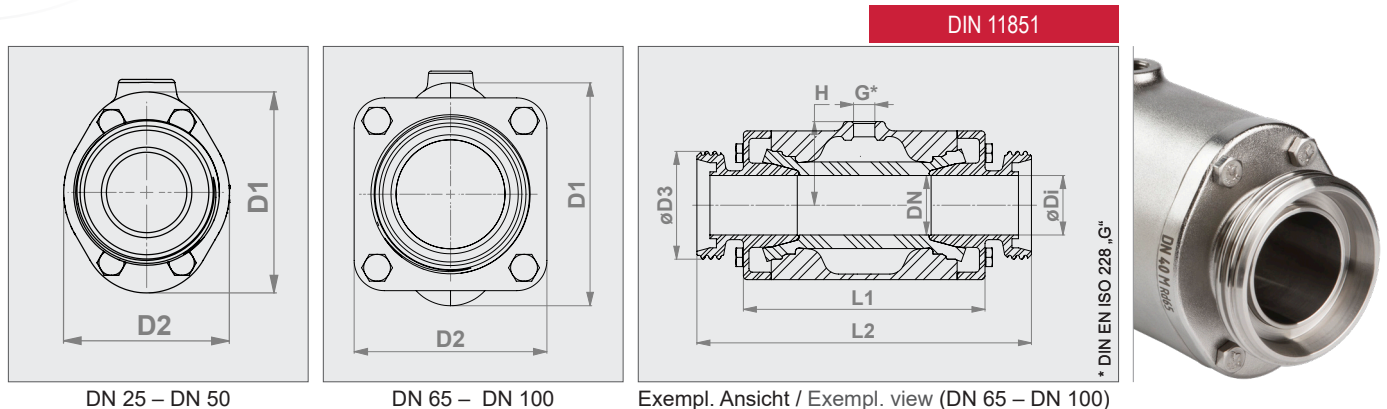
Technical details subject to change without notice.





# Pneumatisches Quetschventil – Gewindestutzen (M)

## Air operated Pinch Valve – Threaded spigot (M)



Serie VMC | VMC series



### ► Anschlussausführung

Gewindestutzen nach DIN 11851

### ► Gehäuse

- DN 10 – 100: Edelstahl (1.4408) (E)
- DN 20 – 100: Aluminium (A)
- DN 10 – 15: Kunststoff (POM) (P) natur (→ Serie VMP)
- DN 10 – 15: Kunststoff (POM) (P) leitfähig (→ Serie VMP)

### ► Muffendeckel / Gewindestutzen

- DN 10 – 100: Edelstahl (1.4404) (E)

### ► Ventilbaulänge

- DN 10: Nach DIN EN 558 Reihe 27
- DN 15 – 50: Nach DIN EN 558 Reihe 1

### ► Ventiloberfläche

- Edelstahl:** Elektropoliert, matt  
Produktberührte Teile:  
 DN 10 – 50 Ra 0,5  
 DN 65 – 100 Ra 0,8 *Andere auf Anfrage*
- Aluminium:** Pulverbeschichtet, RAL9006



### ► Connection type

Threaded spigot according to DIN 11851

### ► Body

- DN 10 – 100: Stainless steel (1.4408) (E)
- DN 20 – 100: Aluminum (A)
- DN 10 – 15: Plastic (POM) (P) natural white (→ VMP series)
- DN 10 – 15: Plastic (POM) (P) conductive (→ VMP series)

### ► Threaded spigot

- DN 10 – 100: Stainless steel (1.4404) (E)

### ► Valve face to face length

- DN 10: Acc. to DIN EN 558 row 27
- DN 15 – 50: Acc. to DIN EN 558 row 1

### ► Valve finish

- Stainless steel:** Electropolished, matt  
Wetted parts:  
 DN 10 – 50 Ra 0,5  
 DN 65 – 150 Ra 0,8 *Others on request*
- Aluminium:** Powder-coated, RAL9006

DN (mm)	ø Di (mm)	D1 (mm)	D2 (mm)	D3	G (inch)	H (mm)	L1 (mm)	L2 (mm)	<sup>1</sup> Vol. (l) / <sup>1</sup> vol. (l) (ca. / approx.)	(E) + (E)	(A) + (E)	(P) + (E)
										Gewicht / Weight (kg)	Gewicht / Weight (kg)	Gewicht / Weight (kg)
10	10	46	35	Rd28x1/8"	G 1/8"	23	68	115	0,03	0,5	-	0,3
15	16	56	47	Rd34x1/8"	G 1/8"	28	85	130	0,05	0,9	-	0,5
20	20	62	49	Rd44x1/6"	G 1/8"	32	93	150	0,07	1,1	0,7	-
25	26	72	57	Rd52x1/6"	G 1/8"	37	110	160	0,09	1,6	1,1	-
32	32	80	66	Rd58x1/6"	G 1/4"	45	130	180	0,13	2,1	1,5	-
40	38	90	77	Rd65x1/6"	G 1/4"	50	150	200	0,22	2,8	1,9	-
50	50	110	88	Rd78x1/6"	G 1/4"	60	175	230	0,36	4,2	2,9	-
65	66	139	115	Rd95x1/6"	G 1/4"	74	173	296	0,44	4,8	4,1	-
80	81	173	133	Rd110x1/4"	G 1/4"	90	213	344	0,88	6,8	5,7	-
100	100	203	156	Rd130x1/4"	G 1/4"	107	264	413	1,80	12,6	8,5	-

<sup>1</sup> Volumen = Steuermediumsvolumen bei geschlossener Manschette

<sup>1</sup> Volume = Control volume with closed sleeve

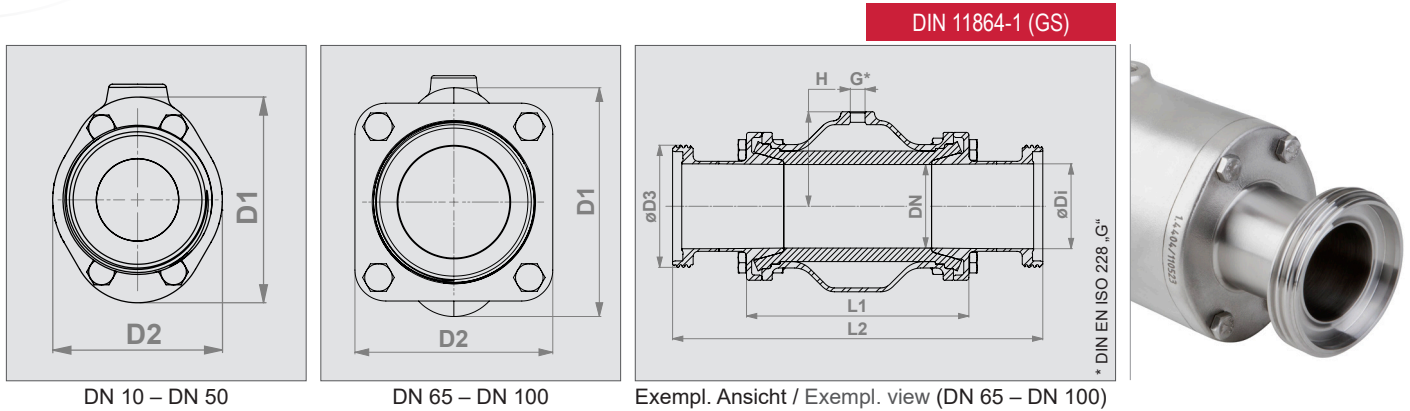
Technische Änderungen vorbehalten.

Technical details subject to change without notice.



# Pneumatisches Quetschventil – Aseptik-Gewindestutzen (RM)

## Air operated Pinch Valve – Aseptic Threaded spigot (RM)



► **Anschlussausführung**

Gewindestutzen nach DIN 11864-1 (GS)  
DIN 11853-1 (GS) auf Anfrage (→ Hygiene-Gewindestutzen)

► **Gehäuse**

- DN 10 – 100: Edelstahl (1.4408) (E)
- DN 20 – 100: Aluminium (A)
- DN 10 – 15: Kunststoff (POM) (P) natur (→ Serie VMP)
- DN 10 – 15: Kunststoff (POM) (P) leitfähig (→ Serie VMP)

► **Muffendeckel / Aseptik-Gewindestutzen**

DN 10 – 100: Edelstahl (1.4404) (E)

► **Ventiloberfläche**

- Edelstahl:** Elektropoliert, matt  
Produktberührte Teile:  
DN 10 – 50 Ra 0,5  
DN 65 – 100 Ra 0,8 *Andere auf Anfrage*
- Aluminium:** Pulverbeschichtet, RAL9006



► **Connection type**

Threaded spigot according DIN 11853-1 (GS)  
DIN 11853-1 (GS) on request (→ hygienic threaded spigot)

► **Body**

- DN 10 – 100: Stainless steel (1.4408) (E)
- DN 20 – 100: Aluminum (A)
- DN 10 – 15: Plastic (POM) (P) natural white (→ VMP series)
- DN 10 – 15: Plastic (POM) (P) conductive (→ VMP series)

► **Aseptic threaded spigot**

DN 10 – 100: Stainless steel (1.4404) (E)

► **Valve finish**

- Stainless steel:** Elektropoliert, matt  
Wetted parts:  
DN 10 – 50 Ra 0,5  
DN 65 – 100 Ra 0,8 *Others on request*
- Aluminium:** Powder-coated, RAL9006

**i** Für Quetschventile mit EHEDG-Zertifizierung  
→ siehe Serie VMCE

**i** For pinch valves with EHEDG certification  
→ see VMCE series

DN (mm)	ø Di (mm)	D1 (mm)	D2 (mm)	D3	G (inch)	H (mm)	L1 (mm)	L2 (mm)	<sup>1</sup> Vol. (l) / <sup>1</sup> vol. (l) (ca. / approx.)	(E) + (E) Gewicht / Weight (kg)	(A) + (E) Gewicht / Weight (kg)
10	10	46	35	Rd28x1/8"	G 1/8"	23	68	197	0,03	0,6	-
15	16	56	47	Rd34x1/8"	G 1/8"	28	85	222	0,05	1,0	-
20	20	62	49	Rd44x1/6"	G 1/8"	32	93	238	0,07	1,3	0,86
25	26	72	57	Rd52x1/6"	G 1/8"	37	110	251	0,09	1,8	1,22
32	32	80	66	Rd58x1/6"	G 1/4"	45	130	274	0,13	2,3	1,56
40	38	90	77	Rd65x1/6"	G 1/4"	50	150	286	0,22	3,0	2,04
50	50	110	88	Rd78x1/6"	G 1/4"	60	175	312	0,36	4,3	3,06
65	66	133	115	Rd95x1/6"	G 1/4"	74	173	336	0,44	5,1	4,10
80	81	166	133	Rd110x1/4"	G 1/4"	90	213	382	0,88	7,4	5,98
100	100	203	156	Rd130x1/4"	G 1/4"	107	264	433	1,80	13,0	8,80

<sup>1</sup> Volumen = Steuermediumsvolumen bei geschlossener Manschette

<sup>1</sup> Volume = Control volume with closed sleeve

Technische Änderungen vorbehalten.

Technical details subject to change without notice.

