

3-Wege Edelstahl-Flansch-Kugelhahn mit Pneumatiktrieb / 3-way flanged ball valve (stainless steel) with pneumatic actuator Typ PA-48P.266.P

Technische Daten

Bauform

Voller Durchgang
 L- oder T-Bohrung
 Allseitig dichtend
 Gehäuse: 1.4408
 Kugel: 1.4408
 Dichtung: TFM-1600
 mit pneumatischem Antrieb,
 doppeltwirkend (DA) oder
 einfachwirkend (SR)
 erforderl. Steuerdruck: 6 bar

Specification

Design

Full bore
 L- or T-bore
 All-side tightness
 Body: 1.4408
 Ball: 1.4408
 Seat: TFM-1600
 with pneumatic actuator,
 double acting (DA) or
 spring return (SR)
 necessary actuating pressure: 6 bar

Betriebsdruck

PN 10/16 (bis DN 50 PN 40)

Pressure Range

PN 10/16 (up to DN 50 PN 40)

Anschluss

Flansche

Connection

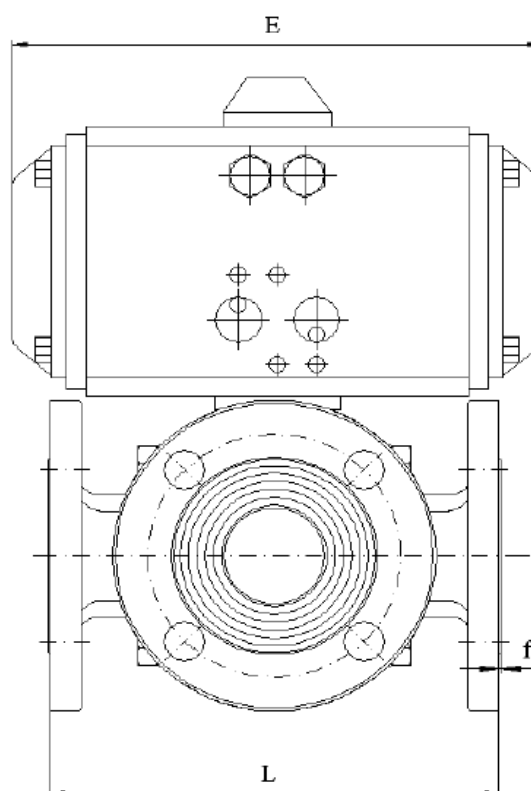
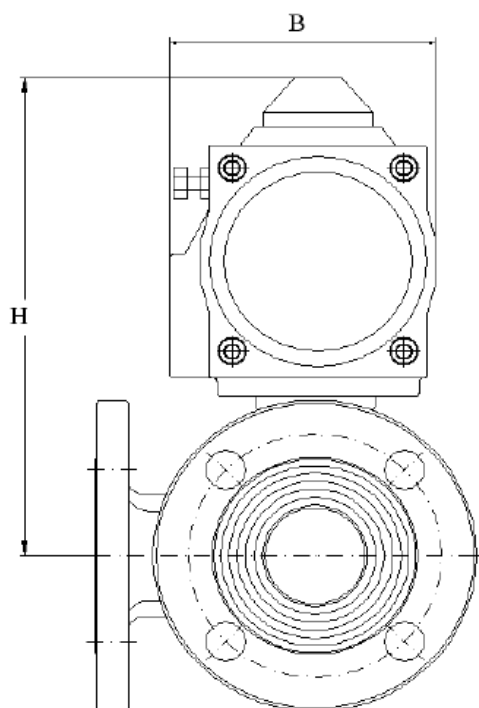
Flanges

Betriebstemperatur

max. 180°C

Temperature Range

max. 180°C



Größentabelle für 3-Wege-Flansch-Kugelhahn mit Pneumatiktrieb doppeltwirkend <i>dimension chart for 3-way port flanged ball valve with pneumatic actuator double acting</i>								Größentabelle für 3-Wege-Flansch-Kugelhahn mit Pneumatiktrieb einfachwirkend <i>dimension chart for 3-way port flanged ball valve with pneumatic actuator single acting</i>							
DN	PN	Antriebs typ	L [mm]	H [mm]	E [mm]	B [mm]	Gewicht [kg]	DN	PN	Antriebs typ	L [mm]	H [mm]	E [mm]	B [mm]	Gewicht [kg]
15	10 16 25 40	40DA	150,0	133,0	122,0	65,0	4,7	15	10 16 25 40	52SR	150,0	145,0	147,0	72,0	5,4
20		40DA	160,0	138,5	122,0	65,0	6,4	20		63SR	160,0	166,0	168,0	83,0	7,8
25		52DA	180,0	162,0	147,0	72,0	9,0	25		75SR	180,0	189,5	184,0	95,0	10,5
32		63DA	190,0	185,0	168,0	83,0	13,1	32		83SR	190,0	206,3	204,0	103,0	14,6
40		63DA	212,0	194,0	168,0	83,0	17,3	40		83SR	212,0	215,3	204,0	103,0	18,8
50		83DA	230,0	200,8	204,0	103,0	22,9	50		92SR	230,0	228,5	262,0	111,0	25,1
65	10 16	83DA	290,0	235,8	204,0	103,0	27,4	65	10 16	125SR	290,0	282,0	301,0	142,0	34,5
80		92DA	310,0	255,5	262,0	111,0	39,3	80		125SR	310,0	294,0	301,0	142,0	44,7
100		125DA	350,0	325,0	301,0	142,0	66,0	100		140SR	350,0	342,0	390,0	152,0	71,4