

Edelstahl-Kugelhahn mit elektrischem Antrieb / Ball valve (stainless steel) with electric actuator Typ PA-842E.566.P

Technische Daten

Specification

Bauform

Design

Voller Durchgang

Full port

2-teilig

2-pc.

Gehäuse: 1.4408

Body: 1.4408

Kugel: 1.4408

Ball: 1.4408

Dichtung: TFM-1600

Seat: TFM-1600

mit elektrischem Antrieb, Fabr. Valbia

with electric actuator, fabr. Valbia

Spannung: 24V/115V/230V AC,

voltage: 24V/115/230V AC,

12V/24V DC

12V/24V DC

Betriebsdruck

Pressure Range

PN 63

PN 63

Anschluss

Connection

Innengewinde

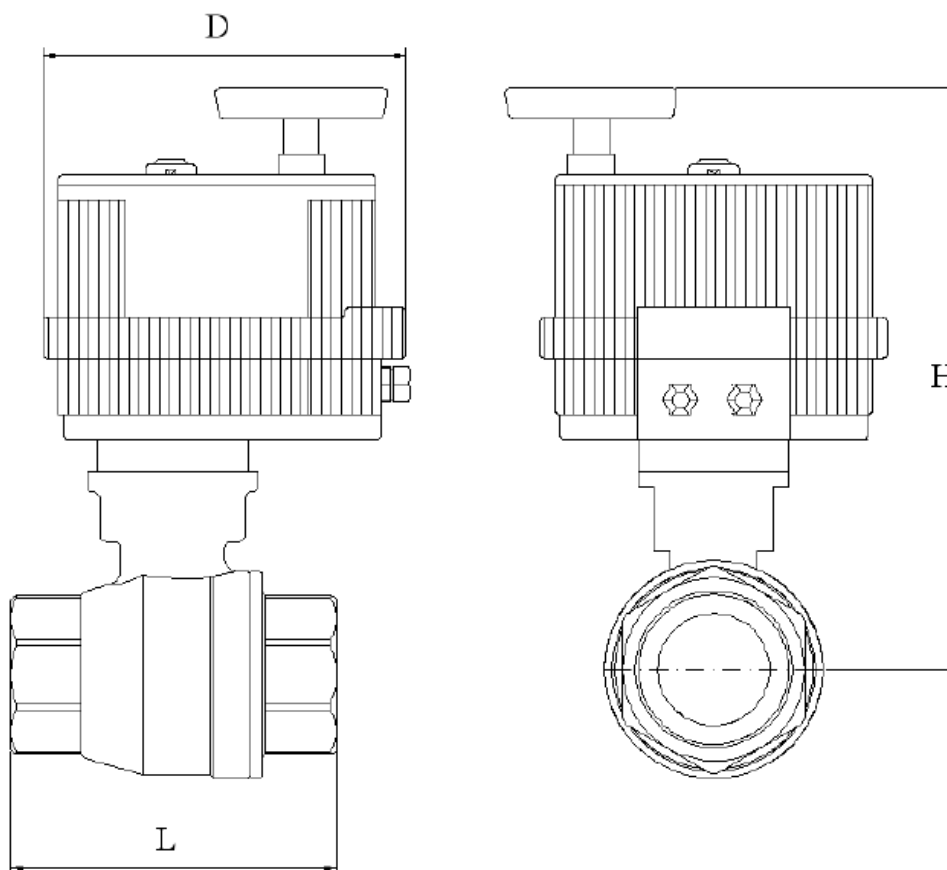
Female threads

Betriebstemperatur

Temperature Range

max. 180°C

max. 180°C



Edelstahl-Kugelhahn, beidseitig Gewindeenden mit elektrischem Antrieb Stainless steel ball valve, female threads with electric actuator						
	Antriebs-Typ	L [mm]	H [mm]	D [mm]	Gewicht [kg]	Stellzeit [sek.]
1/4"	VB015	67	183,5	163	1,7	10
3/8"	VB015	67	183,5	163	1,7	10
1/2"	VB015	67	183,5	163	1,7	10
3/4"	VB015	70	190,5	163	1,9	10
1"	VB015	85	199,5	163	2,3	10
1 1/4"	VB030	94	251,0	190	3,5	8
1 1/2"	VB030	105	259,0	190	4,2	8
2"	VB060	125	293,0	214	6,3	9
2 1/2"	VB110	155	316,5	214	9,8	27
3"	VB110	173	341,1	237	13,3	27