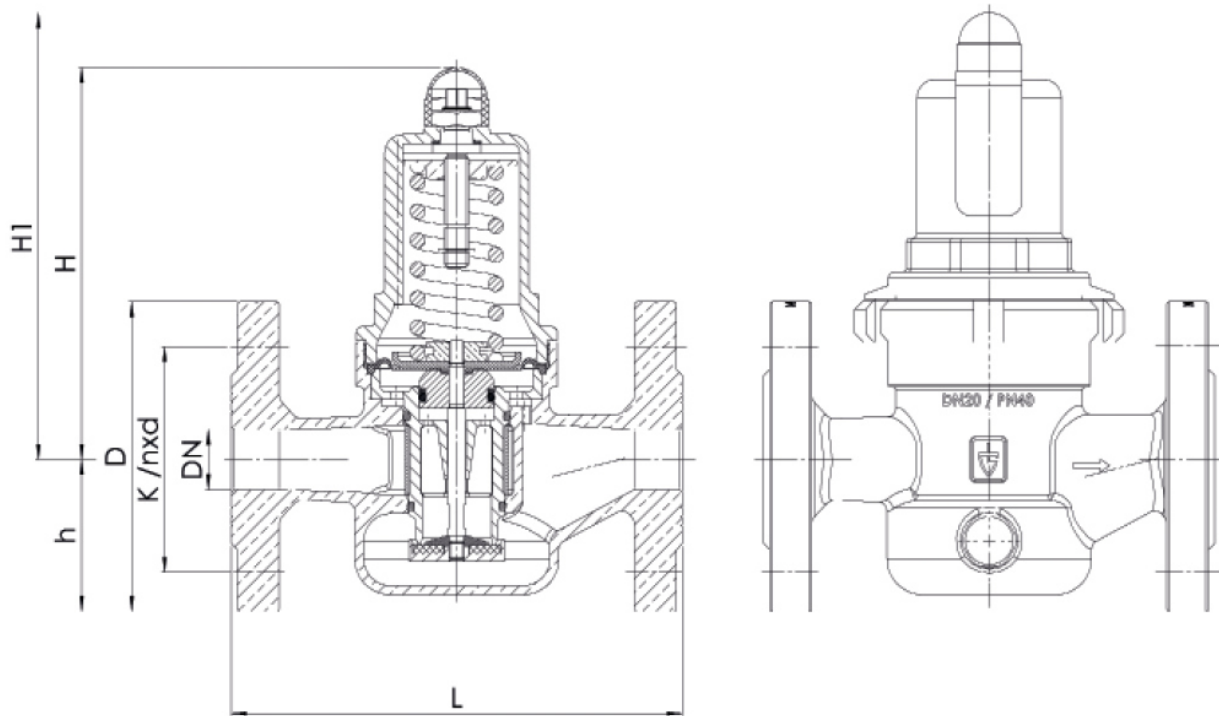


Druckminderer/ *Pressure reducing valve* Typ 682

Technische Daten	Specification
Bauform PN 16 und PN 40 Mit eingebautem Schmutzfänger Manometeranschluss ¼" Gehäuse: Rotguss Membran: EPDM oder FKM	Design <i>PN 16 and PN 40</i> <i>With strainer inside</i> <i>Manometer connection G ¼"</i> <i>Body: red brass</i> <i>Membrane: EPDM or FKM</i>
Anschluss Flanschausführung	Connection <i>With flange connection</i>
Betriebstemperatur Max. 95°C	Temperature Range <i>Max. 95°C</i>
Typ 682 mGFO-SP DVGW-Zulassung Hinterdruck: 1 - 6 bar	Typ 682 mGFO-SP <i>DVGW-proved</i> <i>Set point range: 1 - 6 bar</i>
Typ 682 mGFO-HP Hinterdruck: 5 - 15 bar	Typ 682 mGFO-HP <i>Set point range: 5 - 15 bar</i>
Typ 682 mGFO-LP Hinterdruck: 0,5 - 2 bar	Typ 682 mGFO-LP <i>Set point range: 0,5 - 2 bar</i>



Trinkwasser



Anschluss		DN 15	DN 20	DN 25	DN 32	DN 40	DN50	DN 65	DN 65	DN 80	DN 100	
		PN 16	PN 16	PN 16	PN 16	PN 16	PN 16	PN 16	PN 16	PN 16	PN 40	PN 16
		PN 40	PN 40	PN 40	PN 40	PN 40	PN 40	PN 40	PN 40	PN 40	PN 40	
Vordruck SP, HP bis	bar	16/40	16/40	16/40	16/40	16/40	16/40	16/40	PN 16	PN 40	16/40	
Vordruck LP bis	bar	16/25	16/25	16/25	16/25	16/25	16/25					
Hinterdruck	bar	0,5 - 2	0,5 - 2	0,5 - 2	0,5 - 2	0,5 - 2	0,5 - 2	1 - 8	1 - 8	1 - 8	1 - 8	
		1 - 8	1 - 8	1 - 8	1 - 8	1 - 8	1 - 8					
		5 - 15	5 - 15	5 - 15	5 - 15	5 - 15	5 - 15					
Einbaumaße in mm	D	95	105	115	140	150	165	185	185	200	220	
	L	130	150	160	180	200	230	290	290	310	350	
	H (H1)	102 (128*)	130 (150*)	130 (150*)	130 (150*)	165 (185*)	165 (185*)	235	235	235	320	
	h	46	50	55	68	73	80	89	89	96	112	
	K/nxd	65/ 4xM12	75/ 4xM12	85/ 4xM12	100/ 4xM16	110/ 4xM16	125/ 4xM16	145/ 4xM16	145/ 8xM16	160/ 8xM16	180/ 8xM16	
Gewicht	Kg	2,8 (3,1*)	4,2 (4,6*)	4,7 (5,1*)	5,9 (6,3*)	8,6 (9,3*)	10,5 (11,2*)	20	20	22	40	
Durchflusskoeffizient Kvs ²	m ³ /h	3	5,8	6,7	7,6	12,5	15	40	40	50	80	

*bei Typ 682mGFO-LP

**der Kvs-Wert wurde nach DIN EN 60534-2-3 ermittelt. Anleitung zur Größen- und Leistungsbestimmung siehe Kapitel 2.

Nennweite DN	15	20	25	32	40	50	65	80	100
Eintritt/Austritt	15/15	20/20	25/25	32/32	40/40	50/50	65/65	80/80	100/100