

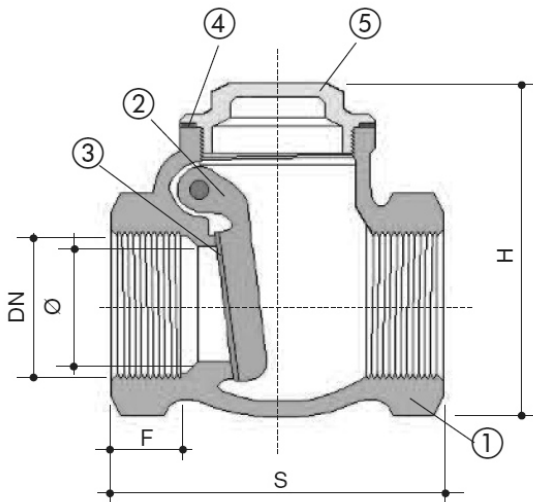
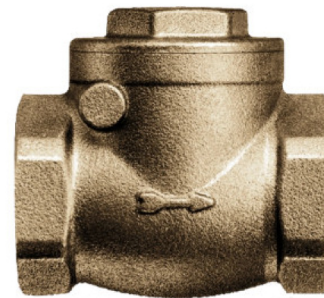
Muffenrückschlagklappe, Messing/ Swing check valve, socket type, brass PA-790.288.N

Technische Daten

Bauform	Design
PN 16	PN 16
Für horizontalen Einbau	For horizontal mounting
Gehäuse: Messing	Body: brass
Innenteile: Messing	Trim: brass
Dichtung: NBR	Seal: NBR

Anschluss	Connection
Beidseitig Innengewinde	Female thread ends

Betriebstemperatur	Temperature Range
Max. 70°C	Max. 70°C



No.	Parts	Material
1	Body	Brass CW 617N - UNI-EN 12165/98
2	Disc	Brass CW 617N - UNI-EN 12165/98
3	Gasket	NBR
4	Gasket	Heat resisting fibre
5	Plug	Brass CW 617N - UNI-EN 12165/98

N	½"	¾"	1"	1 ¼"	1 ½"	2"	2 ½"	3"	4"
1	15	20	25	33	37	47	55	70	90
2	8	8	10	10	10	11	16	16	20
3	47	53	63	70	88	97	120	135	162
4	51	58	68	78	98	109	130	145	180

Dimensions in mm