

Flansch-Kugelhahn, DVGW-Zulassung, mit Pneumatiktrieb / Flanged ball valve, DVGW certificate, with pneumatic actuator Typ PA-277P.228.P

Technische Daten

Bauform

Gehäuse: GGG-40
 Kugel: Messing hartverchromt
 Dichtung: PTFE
 Baulänge: F4
 mit pneumatischem Antrieb,
 doppelwirkend (DA) oder
 einfachwirkend (SR)
 erforderl. Steuerdruck: 6 bar
 mit DVGW-Zulassung Gas

Specification

Design

Body: GGG-40
 Ball: brass chrome plated
 Seat: PTFE
 Face to face: F4
 with pneumatic actuator,
 double acting (DA) or
 spring return (SR)
 necessary actuating pressure: 6 bar
 with DVGW certificate gas

Betriebsdruck

PN 16

Pressure Range

PN 16

Anschluss

Flansche

Connection

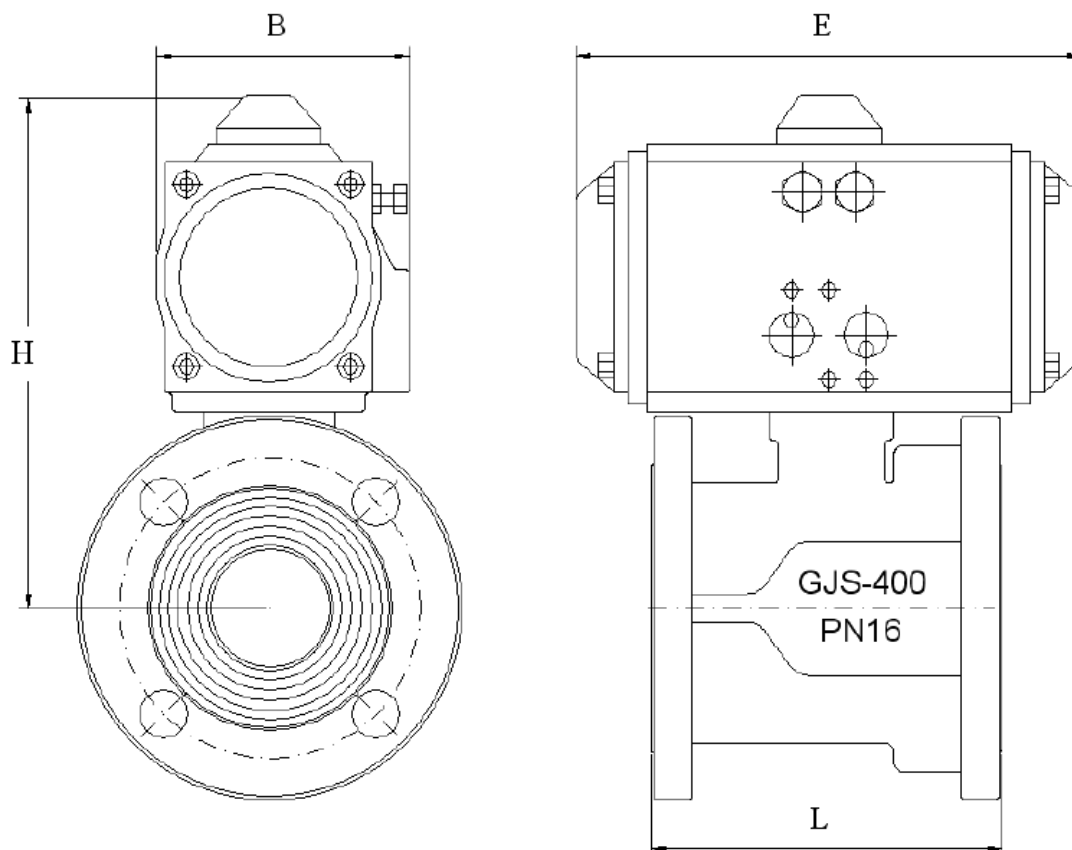
Flanges

Betriebstemperatur

max. 150°C

Temperature Range

max. 150°C



Grauguss-Kugelhahn mit pneumatischem Antrieb doppeltwirkend Cast iron ball valve with pneumatic actuator double acting							Grauguss-Kugelhahn mit pneumatischem Antrieb einfachwirkend Cast iron ball valve with pneumatic actuator single acting						
DN	Antriebs- Typ	L [mm]	H [mm]	E [mm]	B [mm]	Gewicht [kg]	DN	Antriebs- Typ	L [mm]	H [mm]	E [mm]	B [mm]	Gewicht [kg]
20	52 DA	120	181,0	122	65	3,5	20	52 SR	120	193,0	147	72	4,2
25	52 DA	125	185,0	122	65	4,1	25	52 SR	125	197,0	147	72	4,8
32	52 DA	130	202,0	147	72	6,0	32	52 SR	130	202,0	147	72	6,1
40	63 DA	140	232,0	168	83	7,9	40	75 SR	140	244,0	184	95	8,7
50	63 DA	150	238,5	168	83	9,7	50	83 SR	150	250,5	184	95	10,5
65	83 DA	170	221,8	204	103	15,8	65	92 SR	170	221,8	204	103	16,1
80	83 DA	180	232,3	204	103	18,5	80	105 SR	180	240,0	262	111	20,7
100	92 DA	190	253,5	262	111	24,6	100	125 SR	190	270,0	268	122	26,3
125	105 DA	200	304,5	268	122	34,4	125	140 SR	200	326,5	301	142	35,2
150	105 DA	210	323,0	268	122	43,9	150	140 SR	210	345,0	301	142	44,7