

Zwischenflanschabsperklappe mit DVGW-Zulassung für Trinkwasser/ Butterfly valve, with DVGW-Certificate for drinking water PA-924B (mit Zentrieräugen), PA-924T (mit Gewindeäugen)

Technische Daten

Bauform
 Mit 4 Zentrieräugen oder
 Gewindeäugen
 Baulänge nach EN 558-1 (K1)

Mit Handhebel
 Topflansch nach ISO 5211

Gehäuse: 0.7040 EKB
 Scheibe: Edelstahl 1.4408
 Dichtung: EPDM

Anschluss
 Passend zwischen Flansche PN
 6/10/16

Betriebstemperatur
 Max. 120°C

Specification

Design
 With 4 holes or threaded
 holes
 Face to face according to EN
 558-1 (K1)

With handlelever
 Topflange according to ISO
 5211

Body: 0.7040 EKB
 Disc: stainless steel 1.4408
 Seat: EPDM

Connection
 Suitable between flanges PN
 6/10/16

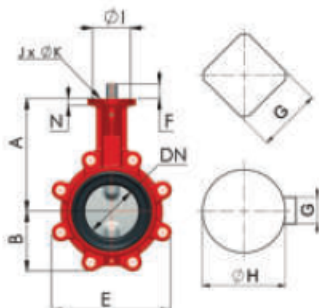
Temperature Range
 Max. 120°C



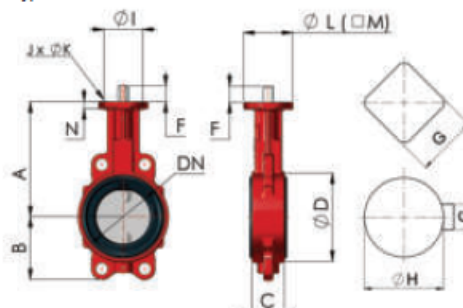
Trinkwasser

DN 32–600 (NPS 1¼"– 24") PN 6/10/16 // KLASSE 150

T – lug Typ Gehäuse



B – wafer Typ Gehäuse



DN	32–40	50	65	80	100	125	150	200	250	300	350	400	450	500	600		
NPS	1¼–1½	2	2½	3	4	5	6	8	10	12	14	16	18	20	24		
Gehäuse- typ	B T	A	136	146	154	163	173	193	205	234	270	310	325	365	375	485 485	565 565
		B	54	64	72	89	105	119	130	166	202	237	271	314	330	368	464
Klappeabmes- sungen	C	33	43	46		52	56		60	68	78		102	114	127	154	
	D	78	96	113	128	150	164	212	268	320	378	435	488	544	590	695	
	E	110	115	129	174	204	234	255	319	396	465	509	590	610	682	810	
	F	25								30			36		80		
Wellenabmes- sungen	G	14				17				22		27		10	12	14	
	H													38	42	50	
	I	50				70				102		125	140		165		
ISO Flansch	J	4															
	K	7				9				11		14	18		23		
	L	70															
Flanschabmes- sungen	M	70															
	N	8				12				14	17		21	22	27		
	Gewicht	Typ B Typ T	1,9	2,7	3,2	3,7	4,7	6,7	8,4	13,3	22,0	29,3	46,4	69,8	83,0	112,0	216,0
2,3			3,0	3,7	4,8	6,1	9,2	10,2	15,3	28,4	41,2	62,0	96,3	130,0	149,0	288,0	
ISO Flansch		F05/F07	F05				F07			F10		F12	F14		F16		

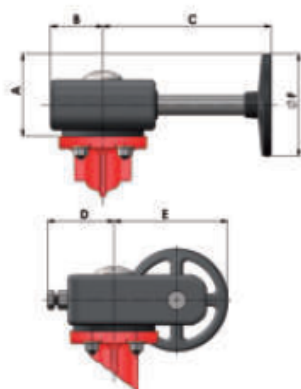
Abmessungen in mm, Gewicht in kg.

Handhebel



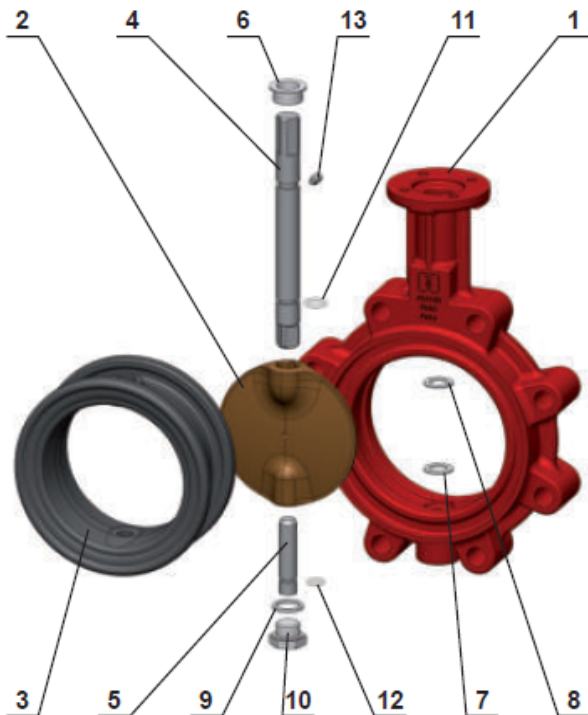
DN	32-100	125	150-200	250	300
NPS	1¼-4	5	6-8	10	12
A	270		362	450	750
B	75	75	75	135	
Gewicht	1,24	1,26	1,40	2,20	3,10

Handgetriebe mit Handrad



DN	32-100	125-200	250-300	350	400	450-500	600
NPS	1¼-4	5-8	10-12	14	16	18-20	24
A	70	78	134		337	348	448
B	35	46	57		70	110	
C	91	110	156		350	346	441
D	38	46	60		231	196	296
E	84	91	155		369	405	505
F	100		200		600		800
Gewicht	1,20	2,20	4,20	4,30	6,40	28,00	35,00
Getriebegehäuse	242-10M	242-20M	242-30M/22	242-30M/27	242-40M/27-P	AB1250N/F14	AB1250N/F16
Handrad	CD100	CD200		SG300	SG600		SG800

ZEICHNUNG UND MATERIALEN



Andere Materialien können auf Anfrage zur Verfügung gestellt werden. Die Auswahl der Sitz- und Scheibematerialien für verschiedene Medien wird auf spezielle Anfrage empfohlen. Max. Temperaturen für jedes Sitzmaterial werden nur für ein bestimmtes Medium und kurze Anwendungsdauer akzeptiert.

Artikel	Bezeichnung	Material
1	Gehäuse	Sphäroguss 0.7040 (EN-GJS-400-15) epoxidbeschichtet Kohlenstoffstahl 1.0825 (WCB) Niedrigtemperatur-Kohlenstoffstahl 1.1156 (LCC) Edelstahl 1.4408 (CF8M) Aluminiumbronze EN AC 43000 (C95500) Aluminiumbronze 2.0975 (C95800)
2	Scheibe	0 - Messing 2.0402 (UNS C38000) 1 - Aluminiumbronze 2.0975 (C95800) 2 - Edelstahl 1.4308 (CF8) 3 - Sphäroguss 0.7040 (EN-GJS-400-15) epoxidbeschichtet* 4 - Edelstahl 1.4408 (CF8M)* 5 - Hastelloy® 6 - Rostfreier Stahl 1.4539 (N08904) 7 - Titan
3	Manschette	1 - NBR -10°C bis +100°C 2 - EPDM -25°C bis +125°C 3 - Carboxyl NBR -10°C bis +100°C 4 - Viton® (FPM) -15°C bis +150°C 5 - Dampfsilikon (MVQ) -30°C bis +140°C 6 - Silikon (MVQ) -30°C bis +150°C 7 - Epichlorhydrin -30°C bis +70°C 8 - Hypalon® (CSM) -25°C bis +120°C 9 - NBR-70-AG (Gas) -10°C bis +60°C NBR leitfähig -10°C bis +80°C
4	Welle	Rostfreier Stahl 1.4021 (AISI 420)
5	Bolzen	Rostfreier Stahl 1.4021 (AISI 420)
6	Wellenlager	Delrin (bis DN 300) Messing (von DN 350)
7	Unterlagscheibe Welle	Rostfreier Stahl 1.4301 (AISI 304, A2)
8	Unterlagscheibe Bolzen	Rostfreier Stahl 1.4301 (AISI 304, A2)
9	Dichtung	Klingsil C-4400/ Copper
10	Sicherungsstift	Rostfreier Stahl 1.4401 (AISI 316)
11	O-Ring Welle	NBR, EPDM, Viton® auf Anforderung
12	O-Ring Bolzen	NBR, EPDM, Viton® auf Anforderung
13	Sicherungs-schraube	Rostfreier Stahl 1.4301 (AISI 304, A2)

Max. Temperatur für Wasserversorgung nur bis 80°C.

* Mit Rilsan oder Halar Beschichtung erhältlich.