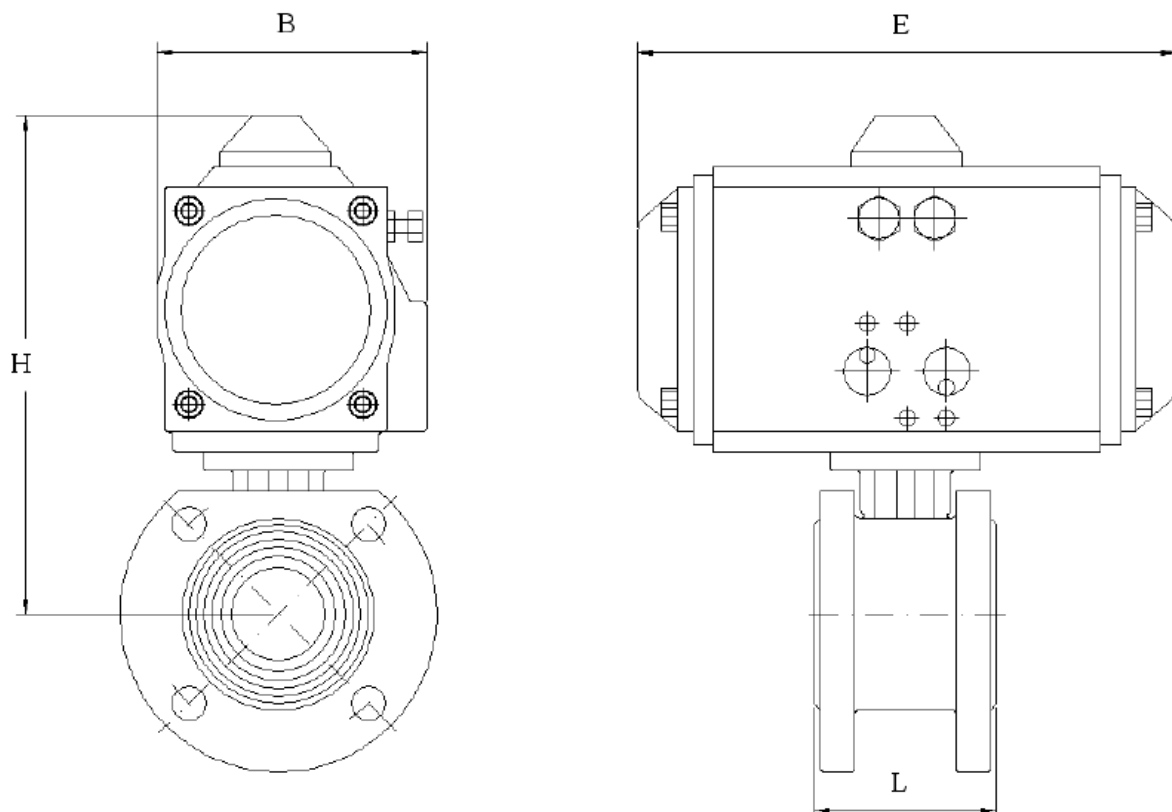


Edelstahl-Flansch-Kugelhahn mit Pneumatiktrieb / Wafer type flanged ball valve (stainless steel) with pneumatic actuator Typ PA-55P.266.P

Technische Daten	Specification
Bauform	Design
Voller Durchgang	Full port
Gehäuse: 1.4408	Body: 1.4408
Kugel: 1.4408	Ball: 1.4408
Dichtung: TFM-1600	Seat: TFM-1600
mit pneumatischem Antrieb, doppeltwirkend (DA) oder einfachwirkend (SR)	with pneumatic actuator, double acting (DA) or spring return (SR)
erforderl. Steuerdruck: 6 bar	necessary actuating pressure: 6 bar
Betriebsdruck	Pressure Range
PN 16/40	PN 16/40
Anschluss	Connection
Flansche	Flanges
Betriebstemperatur	Temperature Range
max. 180°C	max. 180°C



Größentabelle für Edelstahl-Kompaktflansch-Kugelhahn mit pneumatischem Antrieb doppeltwirkend <i>dimension chart for compact ball valve flanged ends with double acting pneumatic actuator</i>								Größentabelle für Edelstahl-Kompaktflansch-Kugelhahn mit pneumatischem Antrieb einfachwirkend <i>dimension chart for compact ball valve flanged ends with single acting pneumatic actuator</i>					
DN	PN	Antriebs- typ	L [mm]	H [mm]	E [mm]	B [mm]	Gewicht [kg]	Antriebs- typ	L [mm]	H [mm]	E [mm]	B [mm]	Gewicht [kg]
15	10	40DA	42	126	122	65	2,2	52SR	42	138	147	71,5	2,8
20		40DA	44	131	122	65	2,6	52SR	44	143	147	71,5	3,3
25	16	40DA	50	142	122	65	3,2	63SR	50	169,5	168	83	4,6
32	25	52DA	60	164	147	71,5	5,4	75SR	60	191,5	184	95	6,9
40	40	63DA	65	185,5	168	83	7,0	83SR	65	206,8	204	103	8,5
50		63DA	80	193,5	168	83	8,8	92SR	80	222,5	262	111	12,2
65	10/16	83DA	110	237	204	103	13,6	105SR	110	261	268	121,5	16,7
80		92DA	120	252,5	262	111	19,6	125SR	120	291	301	142	25,0
100		105DA	150	292	268	121,5	28,6	140SR	150	331	390	152	37,1