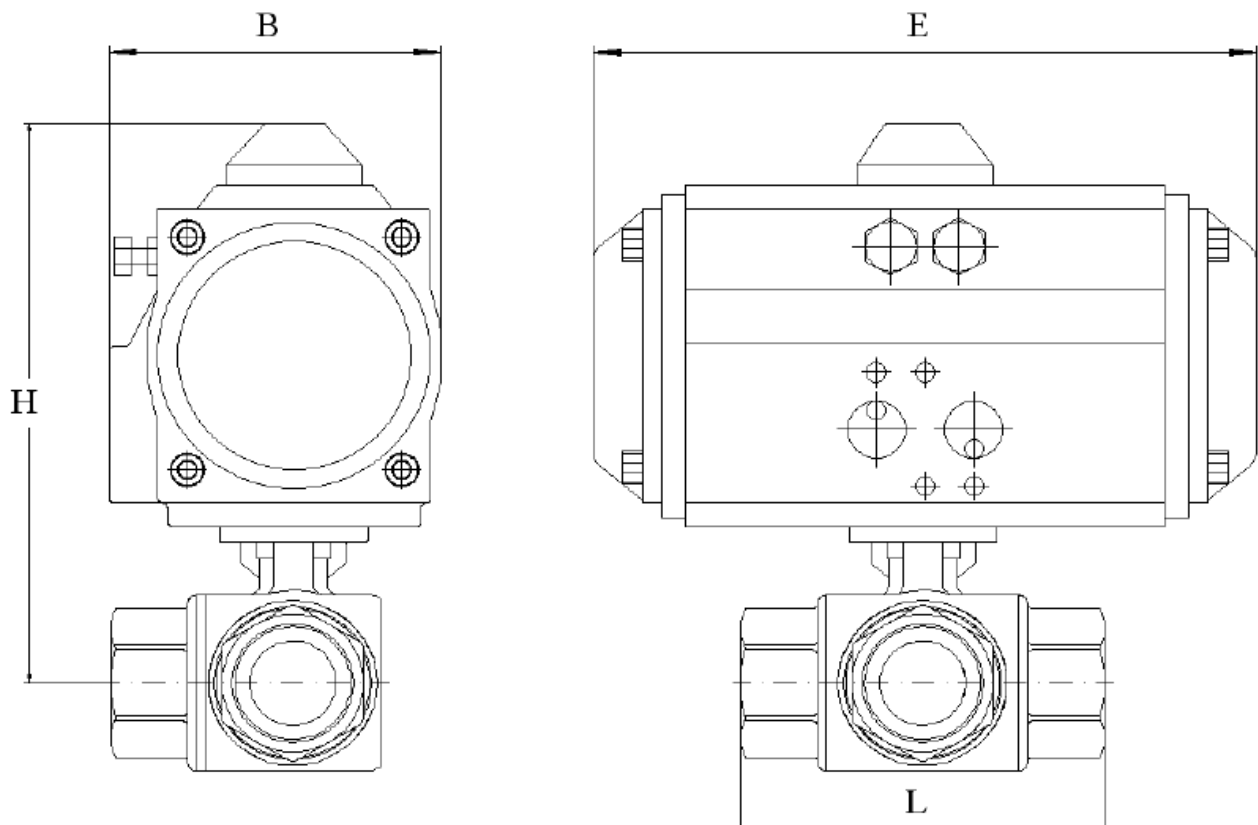


## 3-Wege Edelstahl-Kugelhahn mit Pneumatiktrieb / 3-way ball valve (stainless steel) with pneumatic actuator Typ PA-58P.566.P

<b>Technische Daten</b>	<b>Specification</b>
<b>Bauform</b>	<b>Design</b>
Reduzierter Durchgang	Reduced bore
L- oder T-Bohrung	L- or T-bore
Gehäuse: 1.4408	Body: 1.4408
Kugel: 1.4408	Ball: 1.4408
Dichtung: TFM-1600	Seat: TFM-1600
mit pneumatischem Antrieb, doppeltwirkend (DA) oder einfachwirkend (SR)	with pneumatic actuator, double acting (DA) or spring return (SR)
erforderl. Steuerdruck: 6 bar	necessary actuating pressure: 6 bar
<b>Betriebsdruck</b>	<b>Pressure Range</b>
PN 63	PN 63
<b>Anschluss</b>	<b>Connection</b>
Innengewinde	Female threads
<b>Betriebstemperatur</b>	<b>Temperature Range</b>
max. 180°C	max. 180°C



Größentabelle für 3-Wege-Edelstahlkugelhahn mit pneumatischem Antrieb <b>doppeltwirkend</b> <i>dimension chart for 3-port stainless steel ball valve with pneumatic actuator <b>double acting</b></i>								Größentabelle für 3-Wege-Edelstahlkugelhahn mit pneumatischem Antrieb <b>einfachwirkend</b> <i>dimension chart for 3-port stainless steel ball valve with pneumatic actuator <b>single acting</b></i>							
	DN	Antriebs typ	L [mm]	H [mm]	E [mm]	B [mm]	Ge-wicht [kg]		DN	Antriebs typ	L [mm]	H [mm]	E [mm]	B [mm]	Ge-wicht [kg]
1/4"	6	40DA	80,0	116,0	122,0	65,0	1,5	1/4"	6	52SR	80,0	128,0	147,0	71,5	2,2
3/8"	10	40DA	80,0	116,0	122,0	65,0	1,5	3/8"	10	52SR	80,0	128,0	147,0	71,5	2,2
1/2"	15	40DA	80,0	116,0	122,0	65,0	1,5	1/2 "	15	52SR	80,0	128,0	147,0	71,5	2,2
3/4"	20	52DA	87,5	136,0	147,0	71,5	2,6	3/4"	20	63SR	87,5	151,5	168,0	83,0	3,4
1"	25	52DA	100,0	139,0	147,0	71,5	3,4	1"	25	75SR	100,0	166,5	184,0	95,0	4,9
1 1/4"	32	63DA	123,0	161,5	168,0	83,0	4,9	1 1/4"	32	83SR	123,0	182,8	204,0	103,0	6,4
1 1/2"	40	63DA	142,2	168,5	168,0	83,0	5,9	1 1/2"	40	83SR	142,2	189,8	204,0	103,0	7,4
2"	50	75DA	170,6	185,5	184,0	95,0	9,2	2"	50	92SR	170,6	202,5	262,0	111,0	12,0