

Endschalterbox i-box 10 / i-box 20 / i-box 30

**Beschreibung** Description

- Sehr kompakte Endschalterbox aus Polyamid PA6
- Deckel Polycarbonat transparent mit integrierter, großer OPEN-CLOSED Anzeige
- Direktmontage ohne Montagebrücke auf Antriebe mit einem Bohrbild 80 x 30mm und einer Wellenhöhe von 20 oder 30mm
- Neues, einfaches und zeitsparendes Befestigungssystem
- Schutzart Gehäuse IP67 gemäß DIN EN 60529, in aufgebautem Zustand
- Kabelverschraubung M20x1,5 schwarz (für Kabel Ø 6-12mm)
- Dichtungen TPE und NBR, Schrauben Edelstahl 1.4301, Welle Polyamid PA6
- Andere Gehäuse-Farben auf Anfrage
- Anwendung: Standardanwendungen ohne explosionsfähige Atmosphäre.  
1-2 mechanische Endschalter oder induktive Sensoren in V3-Bauform

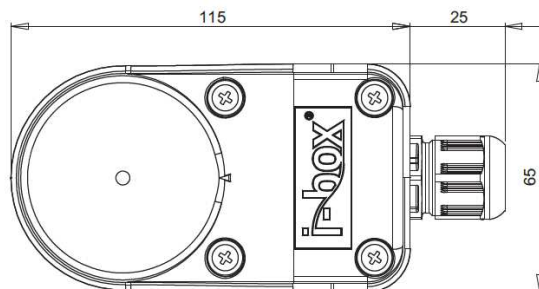
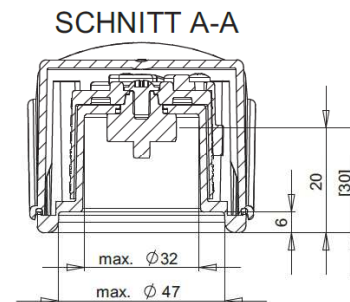
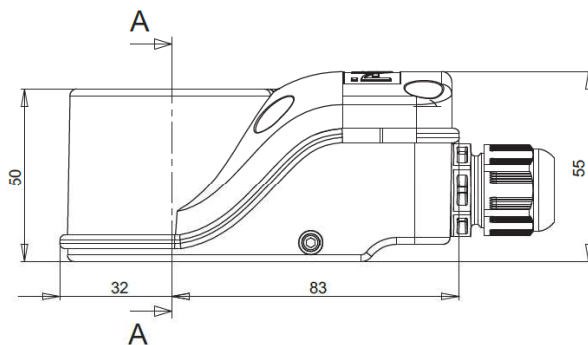
- Very compact limit switch box polyamide PA6
- Transparent polycarbonate cover with integrated large OPEN-CLOSED indicator
- Direct mounting without mounting bracket on actuators with a hole spacing 80 x 30mm and a shaft height of 20 or 30mm
- New, easy and time-saving fastening system
- Enclosure IP67 according to DIN EN 60529, in mounted status
- Cable gland M20x1,5 black (for cable Ø 6-12mm)
- Sealings TPE and NBR, Screws AISI 304, Shaft polyamide PA6
- Other colours of casing available on request
- Application: Standard applications without explosive atmosphere.  
1-2 mechanical switches or proximity sensors in V3 design



IP67  
-25°C...+80°C

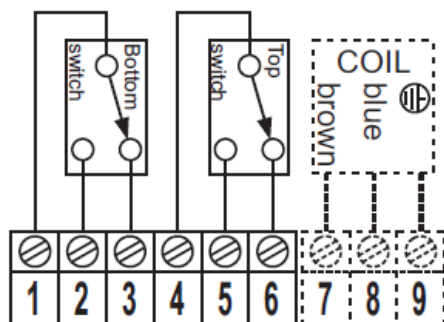


**Maßzeichnung** Dimensions



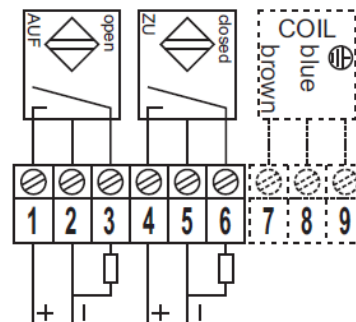
i-box 10

<b>Endschalterfabrikat</b> Producer switch	CHERRY
<b>Endschaltertyp</b> Switch type	D44X
<b>Spannung</b> Voltage	250V
<b>Maximaler Strom</b> Maximum current	10A (250V AC) / 2,5A (24V DC)
<b>Kontakte</b> Contacts	Silber Silver
<b>Temperatur</b> Temperature	-25°C ... +80°C



i-box 20

<b>Endschalterfabrikat</b> Producer switch	P+F
<b>Endschaltertyp</b> Switch type	NBB2-V3-E2 (PNP)
<b>Spannung</b> Voltage	10-30V DC
<b>Stromaufnahme</b> Maximum current	100 mA
<b>Schaltfrequenz</b> Frequency	1000 Hz
<b>Leerlaufstrom</b> No-load suppl. current	15 mA
<b>Anzeige</b> Output indicator	LED gelb LED yellow
<b>Schutzart Schalter (IP-Code)</b> Enclosure switch	IP67
<b>Temperatur</b> Temperature	-25°C ... +80°C



i-box 30

<b>Endschalterfabrikat</b> Producer switch	IFM
<b>Endschaltertyp</b> Switch type	NS5002 (Öffner N.C.)
<b>Spannung</b> Voltage	8,2V DC
<b>Stromaufnahme</b> Maximum current	< 1,0 mA > 2,1 mA
<b>Schaltfrequenz</b> Frequency	800 Hz
<b>Leerlaufstrom</b> No-load suppl. current	--
<b>Anzeige</b> Output indicator	-20°C ... +70°C
<b>Schutzart Schalter (IP-Code)</b> Enclosure switch	Ⓢ II 2G Ex ia IIB T6 Gb Ⓢ II 2D Ex ia IIIC T80°C Db
<b>Temperatur</b> Temperature	EPS 14 ATEX 1641 X IECEx EPS 14.0015X  Zone 1, Zone 21
<b>Bestellnummer</b> Ordering code	IV2101-14-IA

