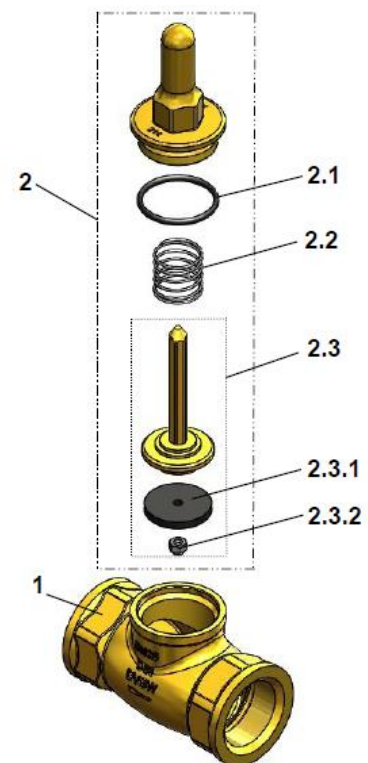
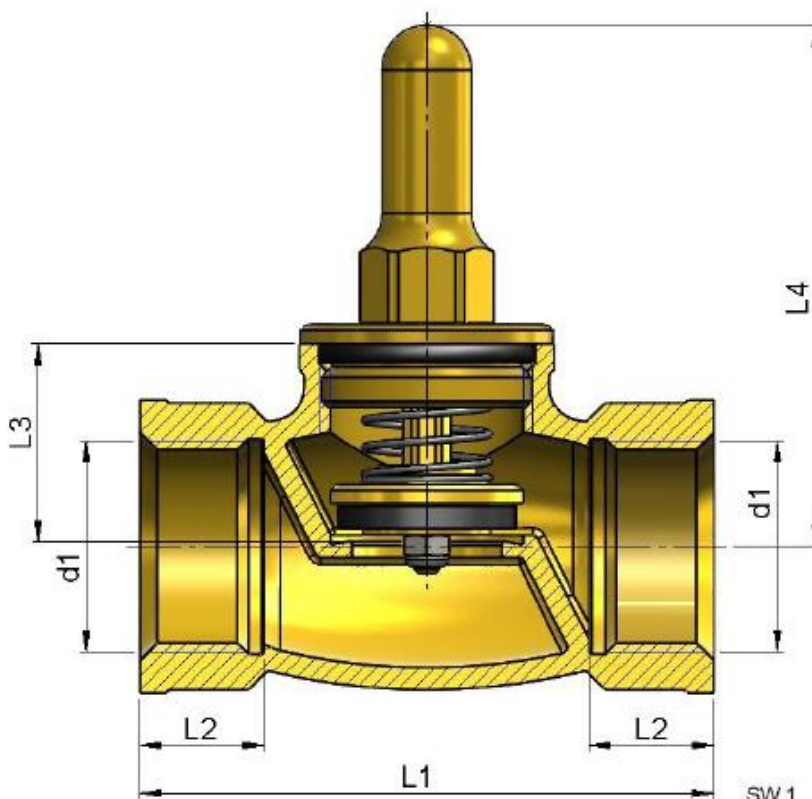


Muffenrückschlagventil, Messing / Check valve, socket type, brass PA-1430.288.N

Technische Daten	Specification
Bauform Muffenrückschlagventil, federbelastet PN 16 Gehäuse: Messing Feder: Niro Dichtung: NBR	Design Check valve, socket type, spring loaded PN16 Body: brass Spring: Niro Seat: NBR
Anschluss Beidseitig Innengewinde	Connection Female thread
Betriebstemperatur max. 90°C	Operating temperature max. 90°C



Pos.	Benennung
1	Geradsitzventilgehäuse (Messing)
2	Oberteil für Rückflussverhinderer
2.1	O-Ring (EPDM)
2.2	Druckfeder
2.3	Ventilkegel
2.3.1	Dichtscheibe (EPDM)
2.3.2	Kegelmutter

d1	L1	L2	L3 (+ / - 1,5)	L4 geöffn. = geschl.	SW1	SW2
Rp 1/2"	65	15,0	21,5	50,5	26,5	17
Rp 3/4"	75	16,3	25,5	68,5	32	17
Rp 1"	90	19,1	30	82	40	19
Rp 1 1/4"	110	21,4	35	86	50	22
Rp 1 1/2"	120	21,4	40	89,5	55	22
Rp 2"	150	25,7	47	106	66	27
Rp 2 1/2"	188	29	58	134	86	32
Rp 3"	210	26	70	154	99	36