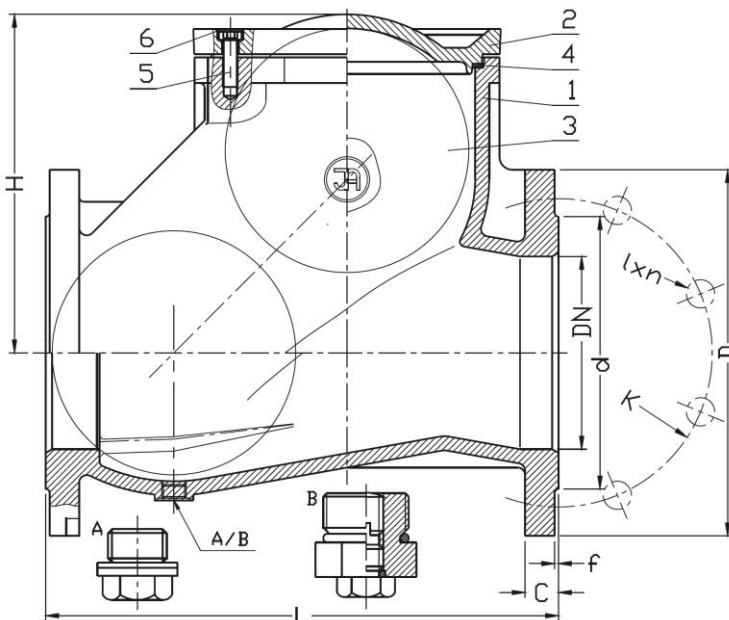


## Kugel-Rückflussverhinderer/ Check valve, ball type PA-408

Technische Daten	Specification
<b>Bauform</b>	<b>Design</b>
DN 50 - 500	DN 50 - 500
Nennndruck: PN 16, ab DN 350 PN 10	Pressure: PN 16, from DN 350 PN 10
Baulänge nach DIN 3202 F6	Face to face according to DIN 3202 F6
Gehäuse: EN-GJS-400-15 + EKB	Body: EN-GJS-400-15+ Epoxy
Kugel: NBR ummantelt	Ball: NBR coated
<b>Anschluss</b>	<b>Connection</b>
Flanschanschluss: PN 16	Flange connection: PN 16
Ab DN 200 PN 10 oder PN 16	From DN 200 PN 10 or PN 16
<b>Betriebstemperatur</b>	<b>Temperature Range</b>
Min. -10°C - Max. 70°C	Min. -10°C - Max. 70°C



A = Ablassschraube  
 B = Anlüftschraube

Nr.	Bauteil	Material
1	Gehäuse	Duktiles Gusseisen EN-GJS-400-15 EN 1563
2	Haube	Duktiles Gusseisen EN-GJS-400-15 EN 1563
3	Kugel	Duktiles Gusseisen EN-GJS-400-15 EN 1563 Aluminium AISI EN 1706 NBR-Gummi, EPDM ISO 1629
4	Dichtung	NBR-Gummi, EPDM ISO 1629
5	Schraubenblende	Stahl Fe/Zn5, rostfreier Stahl EN ISO 4762
6	Schraubenblende	Paraffin

DN	PN	L GR 48	H	d	D	K	l	C	f	n	Gewicht	
[mm]	[bar]	[mm]									-	[kg]
50	PN16	200	113	102	165	125	19	20	3	4	8	
65		240	126	122	185	145	19	20	3	4	13	
80		260	162	138	200	160	19	22	3	8	17	
100		300	194	158	220	180	19	24	3	8	24	
125		350	214	188	250	210	19	22	3	8	34	
150		400	260	212	285	240	23	26	3	8	52	
200		500	320	268	340	295	23	22	3	12	83	
250		600	365	320	405	350	23	30	3	12	136	
300		700	427	378	460	400	23	30	4	12	229	
350		800	427	429	520	460	23	32	4	16	260	
400	PN10	900	537	480	580	515	28	32	4	16	395	
500		1100	650	582	670	620	28	34	4	20	560	

